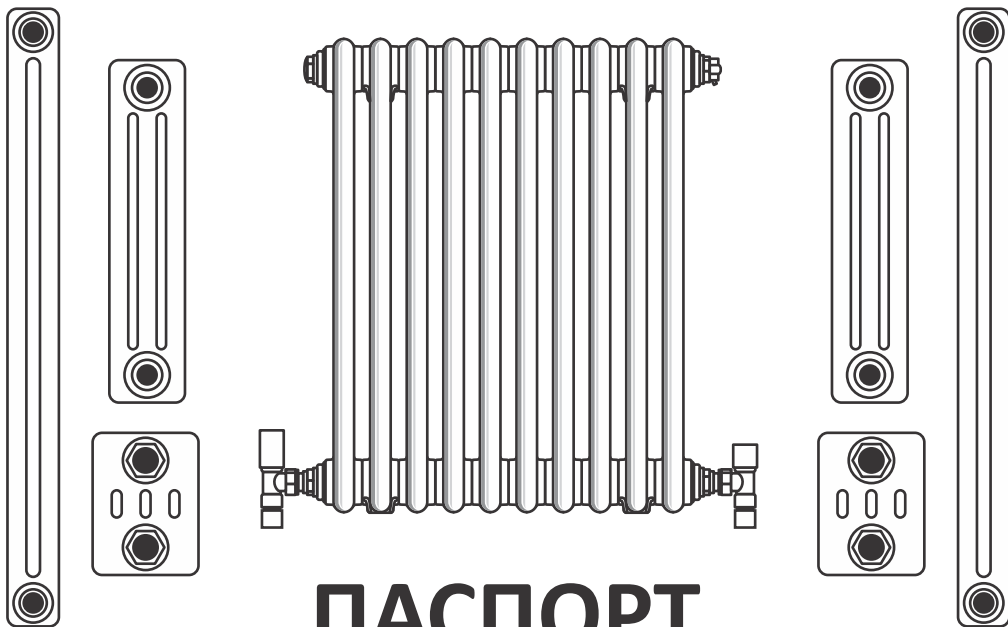


KZ

RU

«UNILUX» болат құбырлы радиаторлары

Стальные трубчатые радиаторы отопления «UNILUX»



ПАСПОРТ

Пайдалану құжаттамасы

Эксплуатационная документация



v.02.26/KZ-RU

KZ: Өндіруші: «Юнилюкс» ЖШС Өндірістік Бірлестігі, 040900, Қазақстан Республикасы, Алматы облысы, Қарасай ауданы, Қаскелең қ., Қарасай батыр көш., 20-үй.

RU: Производитель: ТОО Производственное объединение «Юнилюкс», 040900, Республика Казахстан, Алматинская область, Карасайский район, г. Каскелең, ул. Карасай батыра, д. 20.

+7 727 364 5001, +7 727 319 6448, +7 707 825 5000 | E-mail: office@unilux.kz | www.unilux.kz

KZ: Ресей бойынша өкіл: «Юнилюкс-рус» ЖШС 143985, Мәскеу облысы, Балашиха, Автозаводская көшесі, 50-үй, А - корпусы.

RU: Представитель по России: ООО «Юнилюкс-рус», 143985, Московская область, г. Балашиха, мкр. Железнодорожный, ул. Автозаводская, д. 50, корпус А.

+7 499 670 9108, +7 926 858 4388, +7 916 116 5395 | E-mail: unilux-rus@mail.ru



Радиаторларымызды сатып алғаныңыз үшін алғыс айтамыз!
Осы нұсқаулықпен мұқият танысуыңызды сұраймыз.

1. Жеткізу жиынтығы *2025 жылдың 1 ақпанынан бастап

«Unilux» радиаторы	1 дана	
Радиатор паспорты	1 дана	
Пластикалық немесе винил тығын	бүйірлік қосылу - 4 дана	төменгі қосылу - 6 дана
Картон қаптама	1 дана	
Ауа-көпіршікті қаптама	1 дана	
Футорка (3/4" → 1/2")	бүйірлік қосылу - 2 дана	төменгі қосылу - 1 дана
Ауа шығарғыш (Маевский краны)	1 дана	
Металл тығын	бүйірлік қосылу - 1 дана	төменгі қосылу - 3 дана
Кронштейн (тек қабырғаға орнатуға арналған)	2/4/6/8 дана (секция санына байланысты – кесте 3)	
Термостаттық қондырма	жиынтыққа кірмейді	
Радиаторды жүйеге қосу краны	жиынтыққа кірмейді	

2. Негізгі техникалық сипаттамалар

2.1. Unilux болат құбырлы жылыту радиаторлары **ГОСТ 31311-2022** талаптарына сәйкес келеді және жабық су жылыту жүйелерінде пайдалануға арналған (жылу тасымалдағыш атмосфералық ауамен жанаспайды, жабық контурда үнемі айналымда болады және ыстық сумен жабдықтау үшін тікелей пайдаланылмайды). Олар тұрғын үй, қоғамдық және өндірістік ғимараттарда жылу тасымалдағыштың температурасы 95°С-қа дейін және максималды жұмыс қысымы 1,0 МПа (10 бар) болған жағдайда қолдануға арналған. Сынақ кезіндегі қысым – 1,6 МПа (16 бар). Ашық жылыту жүйелерінде пайдалануға жол берілмейді.

Радиаторлар толығымен жоғары сапалы болаттан жасалады және автоматты дәнекерлеу станцияларында бір-бірімен біріктірілген жеке секциялардан тұрады. Радиатордағы секциялар саны – 4-тен 40 данаға дейін. Unilux радиаторларының негізгі сипаттамалары 1 және 2-кестелерде келтірілген. Радиаторлардың негізгі өлшемдері 1 және 2-суреттерде көрсетілген.

2.2. Радиаторлар екі түрлі қосылу нұсқасында шығарылады:

1) Жылыту жүйесіне бүйірлік қосылу (белгіленуі – «SC») - радиатордың әр жағында екіден орналасқан төрт шығару: G 3/4" (2 және 3-құбырлы); G 1" (4-құбырлы).

2) Төменгі қосылу (белгіленуі – «BC») – радиатордың төменгі бөлігінде қосымша екі шығару G 1/2" және коллектордың жоғарғы бөлігінде термовентильді қосуға арналған кіріктірілген ішкі патрубк болады (жинаққа кірмейді).

2.3. Радиатор бөлшектерінің құбырлы бұрандалары ГОСТ 6357-81 бойынша, дәлдік класы - В; метрлік бұрандалар – ГОСТ 9150-2002 және ГОСТ 24705-2004 бойынша, ал рұқсат етілген ауытқулар – ГОСТ 16093-2004 бойынша орындалған.

2.4. Радиаторларды бояу кезінде ұнтақты-полимерлі жабын жағу технологиясы қолданылады. Негізгі түс – RAL 9016 ақ жылтыр. Тапсырыс бойынша радиаторды RAL халықаралық палитрасы бойынша кез келген түске бояуға болады.

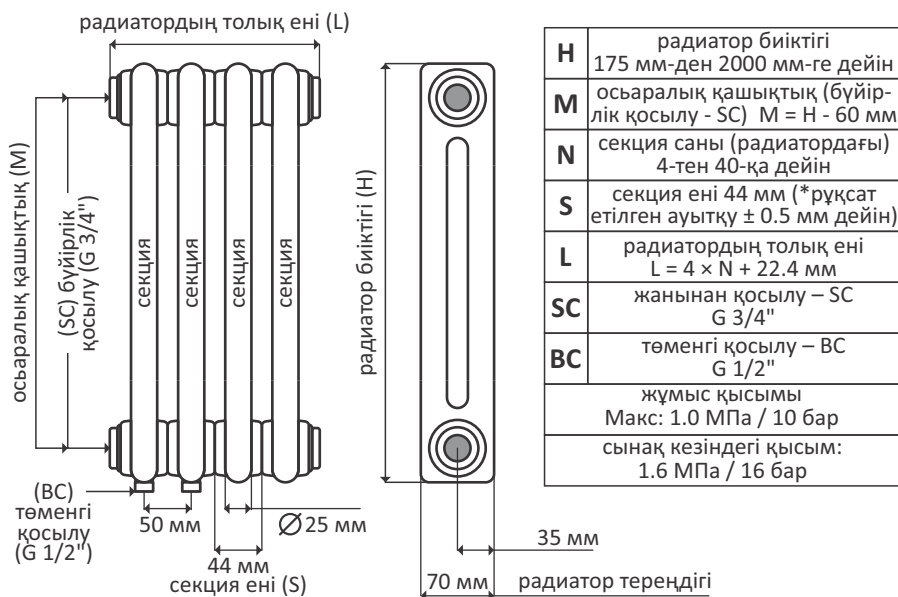
2.5. Радиаторлардың секцияларының ішкі бетіне қол жеткізу оңай және оларды таза ұстау жеңіл, сондықтан Unilux радиаторлары тазалыққа жоғары талап қойылатын орындарға орнатуға өте қолайлы: медициналық мекемелер, мектепке дейінгі және білім беру ұйымдары, мамандандырылған өндірістік және зертханалық цехтар.

2.6. Жылыту радиаторларының климаттық орындалуы - УХЛ, орналастыру категориясы - 4.2 (ГОСТ 15150-69 бойынша).

2-құбырлы Unilux радиаторы

үлгі атауы	биіктігі (мм)	секция тереңдігі (мм)	осьаралық қашықтық (мм)	секция салмағы (кг)	секцияның номиналды жылу ағыны (Вт)			секция көлемі (л)
					Δ50°C	Δ60°C	Δ70°C	
2 020	180	70	116	0.4	14.0	19.3	23.5	0.350
2 030	300	70	240	0.6	26.0	33.7	41.3	0.435
2 040	410	70	350	0.8	33.1	42.2	51.4	0.514
2 045	450	70	390	0.88	35.9	45.6	55.7	0.553
2 050	500	70	440	0.96	39.7	50.3	61.4	0.592
2 057	560	70	500	1.07	45.2	57.4	70.1	0.647
2 060	600	70	540	1.19	48.9	62.0	75.7	0.670
2 065	650	70	590	1.2	52.8	67.1	81.9	0.709
2 070	700	70	640	1.28	57.2	72.7	88.7	0.748
2 075	750	70	690	1.36	61.9	78.7	96.0	0.787
2 080	800	70	740	1.44	67.2	85.3	104.1	0.826
2 085	850	70	790	1.52	72.6	92.3	112.6	0.866
2 090	900	70	840	1.6	78.5	99.8	121.7	0.905
2 095	950	70	890	1.68	85.5	108.6	132.5	0.944
2 100	1000	70	940	1.84	92.4	117.4	143.3	0.983
2 110	1100	70	1040	2.0	99.7	126.7	154.6	1.061
2 120	1200	70	1140	2.16	114.1	135.6	165.5	1.139
2 130	1300	70	1240	2.32	119.5	145.1	177.0	1.217
2 140	1400	70	1340	2.48	122.1	155.1	189.2	1.295
2 150	1500	70	1440	2.64	130.1	165.3	201.8	1.373
2 160	1600	70	1540	2.8	139.4	177.1	216.0	1.451
2 170	1700	70	1640	2.96	149.2	189.5	231.2	1.530
2 180	1800	70	1740	3.26	159.4	202.5	247.1	1.608
2 190	1900	70	1840	3.39	169.8	215.8	263.3	1.686
2 200	2000	70	1940	3.55	181.0	230.0	280.7	1.764

Кесте 1 – Unilux 2 құбырлы радиаторының негізгі өлшемдері мен параметрлері

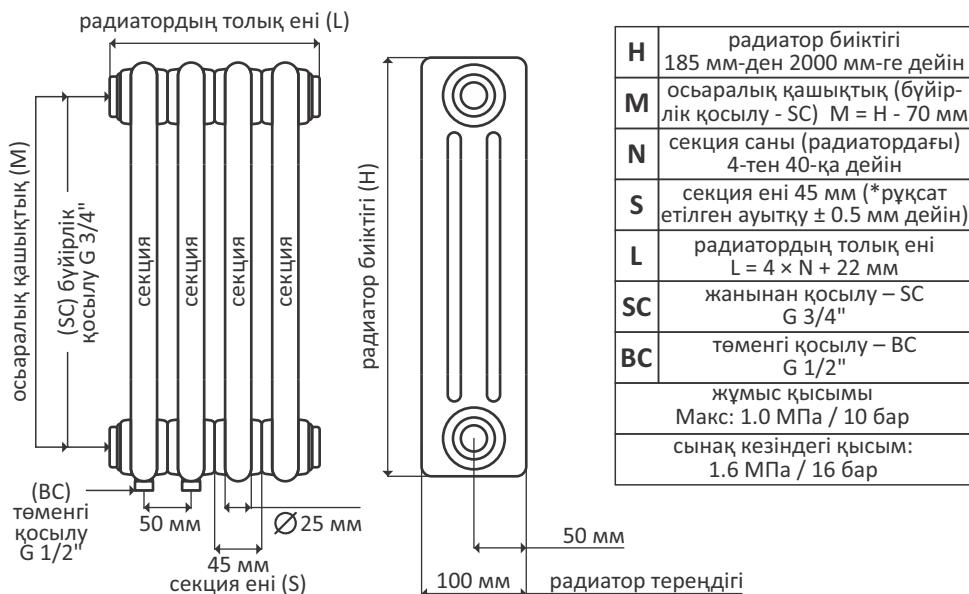


Сурет 1 – Unilux 2 құбырлы радиаторының өлшемдері

3-құбырлы Unilux радиаторы

үлгі атауы	биіктігі (мм)	секция тереңдігі (мм)	осьаралық қашықтық (мм)	секция салмағы (кг)	секцияның номиналды жылу ағыны (Вт)			секция көлемі (л)
					Δ50°C	Δ60°C	Δ70°C	
3 020	185	100	116	0.72	24.2	30.8	37.5	0.500
3 030	300	100	230	0.97	37.4	47.5	58.0	0.620
3 040	420	100	350	1.21	42.3	53.8	65.6	0.740
3 045	450	100	380	1.33	47.4	60.2	73.5	0.799
3 050	500	100	430	1.5	54.9	69.7	85.1	0.857
3 057	570	100	500	1.57	63.4	80.6	98.3	0.939
3 060	600	100	530	1.67	66.2	84.1	102.7	0.975
3 065	650	100	580	1.79	69.1	87.8	107.1	1.033
3 070	700	100	630	1.9	72.6	92.2	112.5	1.092
3 075	750	100	680	2.1	75.6	95.9	117.1	1.150
3 080	800	100	730	2.15	79.0	100.4	122.5	1.209
3 085	850	100	780	2.27	82.4	104.7	127.8	1.267
3 090	900	100	830	2.39	86.2	109.5	133.6	1.326
3 095	950	100	880	2.5	91.9	116.7	142.4	1.385
3 100	1000	100	930	2.63	100.1	127.1	155.1	1.443
3 110	1100	100	1030	2.87	107.9	137.1	167.3	1.560
3 120	1200	100	1130	3.1	117.2	148.9	181.6	1.678
3 130	1300	100	1230	3.29	127.3	161.8	197.4	1.795
3 140	1400	100	1330	3.59	135.2	171.8	209.6	1.912
3 150	1500	100	1430	3.83	143.7	182.5	222.8	2.029
3 160	1600	100	1530	4.1	150.7	191.4	233.6	2.146
3 170	1700	100	1630	4.3	159.3	202.4	247.0	2.263
3 180	1800	100	1730	4.55	172.0	218.6	266.7	2.381
3 190	1900	100	1830	4.79	182.4	231.8	282.8	2.498
3 200	2000	100	1930	5.1	195.7	248.5	303.3	2.615

Кесте 2 – Unilux 3 құбырлы радиаторының негізгі өлшемдері мен параметрлері



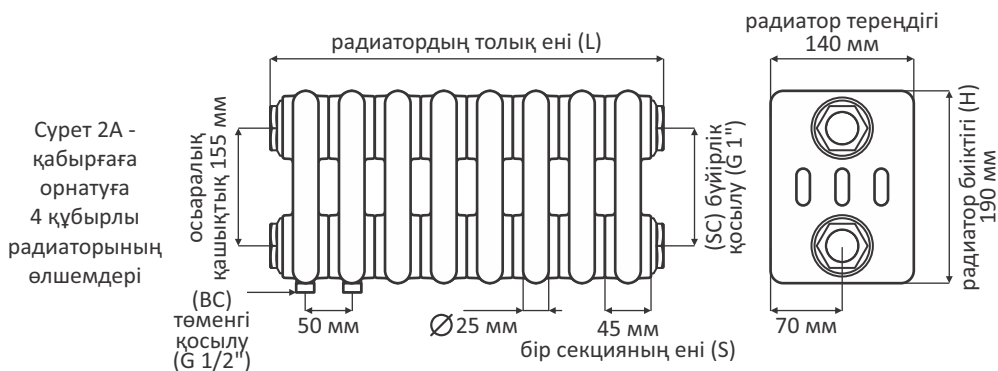
Сурет 2 – Unilux 3 құбырлы радиаторының өлшемдері

4-құбырлы Unilux радиаторы

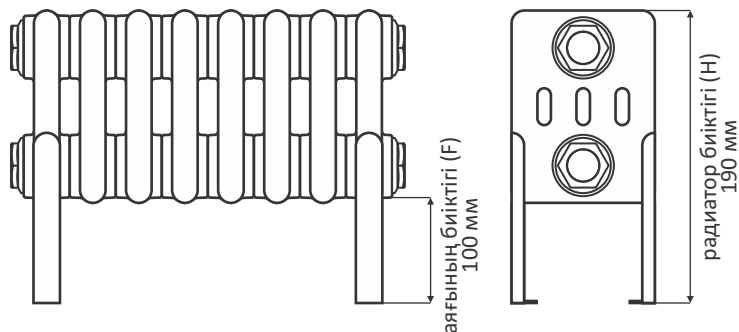
үлгі атауы	биіктігі (мм)	секция тереңдігі (мм)	осьаралық қашықтық (мм)	секция салмағы (кг)	секцияның номиналды жылу ағыны (Вт)			секция көлемі (л)
					Δ50°C	Δ60°C	Δ70°C	
4 020	190	140	155	0.65	32	41	50	0.63

Кесте 2Б – Unilux 4 құбырлы радиаторының негізгі өлшемдері мен параметрлері

H	радиатор биіктігі - 190 мм (*руқсат етілген ауытқу 2 мм дейін)	L	радиатор ені $L = 45 \times N + 22$ мм	S	секция ені - 45 мм (*руқсат етілген ауытқу ± 0.5 мм дейін)
		SC	жанынан қосылу – SC G 1"		
M	осьаралық мән 155 мм	BC	төменгі қосылу – BC G 1/2"	жұмыс қысымы Макс: 1.0 МПа / 10 бар	
N	секция саны (радиатор.) 4-тен 40-қа дейін	F	еденге орнату, аяқтың биіктігі – 100 мм	сынақ кезіндегі қысым: 1.6 МПа / 16 бар	



Сурет 2Б – Аяқтары бар (еденге орнатылатын) Unilux 4 құбырлы радиаторының өлшемдері



Еденге орнатуға арналған ұсынылатын аяқтар санының есебі (радиатор секция санына / еніне байланысты), Радиатор ені:

4–20 секция (202 – 922 мм)	21–31 секция (967 – 1417 мм)	32–40 секция (1462 – 1822 мм)
2 жұп	3 жұп	4 жұп

3. Тасымалдау және сақтау

3.1. Жылыту радиаторларын барлық көлік түрлерімен осы көлік түрінде қолданылатын жүктерді тасымалдау ережелеріне сәйкес тасымалдайды. Теміржолмен тасымалдауды кез келген түрдегі вагондарда көлік пакеттерімен вагондық немесе ұсақ жөнелтілімдермен жүзеге асырады. Теміржолмен тасымалданатын жылыту аспаптарын көлік құралдарында орналастыру және бекіту ГОСТ 22235, Жүктерді тасымалдау ережелері және жүктерді тиеу мен бекітудің техникалық шарттарына сәйкес болуы тиіс. Жылыту аспаптарын климаттық факторлардың әсері бойынша – ГОСТ 15150 бойынша Ж2 тобы, механикалық факторлар бойынша – ГОСТ 23170 бойынша С тобы.

3.2. Жүк орындарының көліктік таңбалануы – ГОСТ 14192 бойынша.

3.3. Жылыту радиаторларын қапталған күйде жабық үй-жайда немесе қалқаның астында сақтау керек, бұл ретте оларды ылғалдың және коррозия тудыратын химиялық заттардың әсерінен қорғауды қамтамасыз ету қажет. Қапталған және ауа райынан қорғалған жылыту радиаторларын ашық алаңда 10 тәуліктен артық емес сақтауға рұқсат етіледі.

3.4. Қиыр Солтүстікке немесе оған теңестірілген аймақтарға тасымалдау кезінде қаптама мен тара ГОСТ 15846 және нақты өнім түріне арналған тара мен қаптамаға қойылатын техникалық шарттарға сәйкес болуы тиіс.

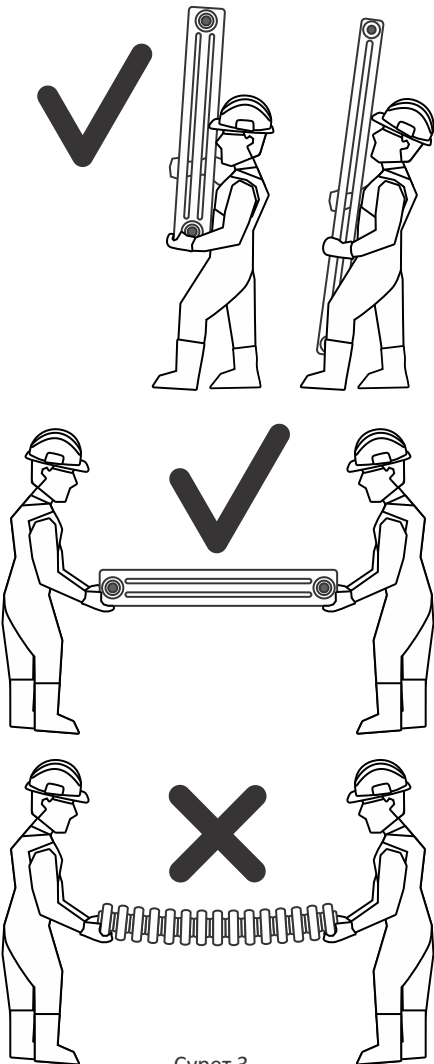
3.5. Радиаторды жылжитқанда жылыту аспабын құбырлар жағынан ұстап көтеруге болмайды, бұл оның зақымдануына әкелуі мүмкін. Радиаторды коллектор жағынан немесе 3-суретте көрсетілгендей тік күйінде тасымалдауға болады.

ЕСКЕРТУ!

Жарақат алу қаупі бар! Радиатордың салмағын ескеріңіз. Көтеру құрылғысын пайдаланыңыз немесе көтеруге бірнеше адамды тартыңыз.

3.6. Көппәтерлі тұрғын, қоғамдық, әкімшілік-тұрмыстық немесе өндірістік ғимараттарда орнатылған Unilux жылыту радиаторларының нормативтік қызмет ету мерзімі – кемінде 15 жыл, есептік – 25 жылға дейін, дұрыс пайдаланылған жағдайда (5-бөлім).

3.7. Жылыту аспаптарын кәдеге жарату бойынша арнайы талаптар белгіленбейді.



Сурет 3 -
Радиаторды жылжыту

4. Монтаж бойынша нұсқаулар

4.1. Монтаждау/пайдалануға беру алдында осы нұсқаулықты мұқият оқып шығыңыз.

4.2. Монтажdan кейін нұсқаулық соңғы тұтынушыға беріледі.

4.3. Unilux радиаторын монтаждау Қазақстан Республикасында – СН РК 4.01-02-2013, СН РК 4.02-01-2011, СП РК 4.02-101-2012 талаптарына, ал Ресей Федерациясында – СП 73.13330.2016, СП 41-102-98, СНиП 41-01-2003 талаптарына сәйкес орындалуы тиіс. Радиаторды тек білікті мамандар орнатуы қажет. Сынақ жүргізбей радиаторды пайдалануға болмайды. Радиаторды монтаждау кезінде қорғаныс пленкасын шешпей орнату ұсынылады.

4.4. Радиаторды орнату кезінде келесі арақашықтықтарды сақтау ұсынылады (4-суретті қараңыз):

– еденнен радиаторға дейін: 80–160 мм;

– терезе төсемесінің астыңғы бетінен радиаторға дейін: кемінде 50 мм;

– қабырға бетінен радиаторға дейін: кемінде 25 мм.

4.5. Қабырғаға орнатылатын радиаторлар қабырға кронштейндеріне ілінеді (5-суретті қараңыз).

4.6. Unilux кронштейндері Unilux-U радиаторларына арналып шығарылады (5.1, 5.2, 5.3-суреттерді қараңыз) және радиатор түсіне боялады. Кірпіш немесе бетон қабырғаға монтаждау үшін ұсынылатын қабырға кронштейндерінің саны 3-кестеде көрсетілген.

4 секция	5 - 20 секция	21 - 30 секция	31 - 40 секция
2 кронштейн	4 кронштейн	6 кронштейн	8 кронштейн

Кесте 3 – Ұсынылатын кронштейндер саны

4.7. Кронштейндерді қабырғаға бекіту үшін диаметрі кемінде 10 мм, ұзындығы кемінде 80 мм болатын пластикалық анкер-дюбельдерді және шайбалары бар DIN 571 сантехникалық бұрандалы болттарды (глухарь) қолдану ұсынылады. Кронштейндерді бекіткен кезде ағаш тығындарды қолдануға болмайды.

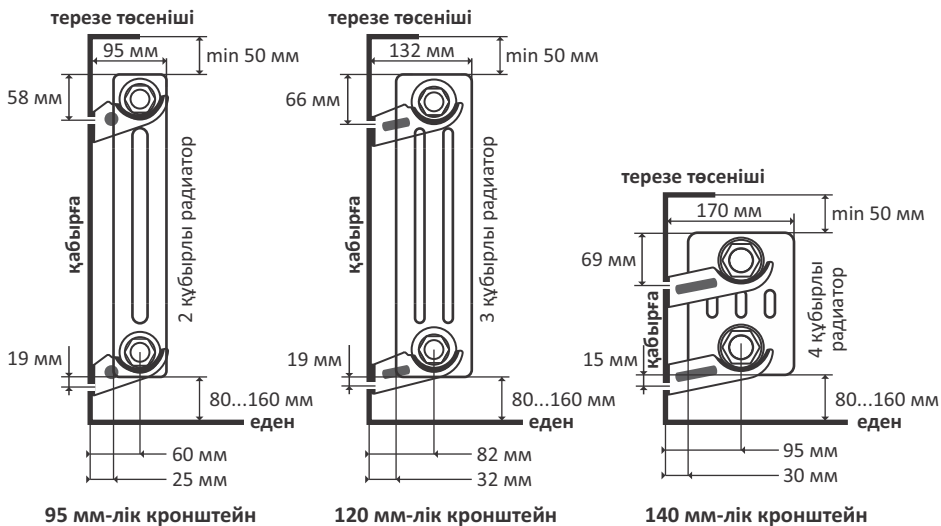


ЕСКЕРТУ! Жарақат алу және материалдық шығын келтіру қаупі бар!

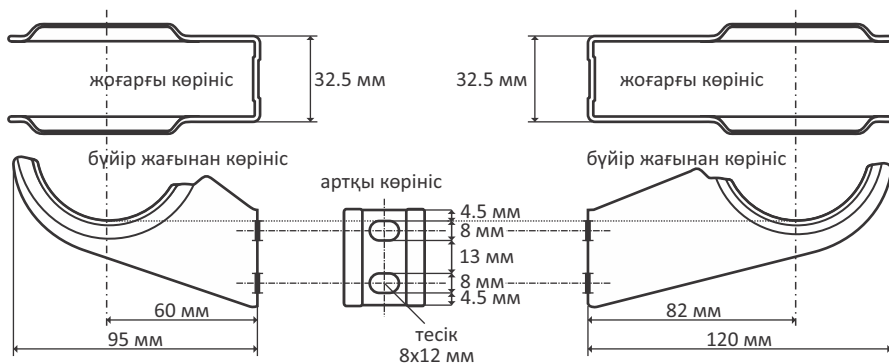
Қабырғаның қасиеттерін ескеріп, бекіту тәсілдерін, сондай-ақ дюбельдер мен болттарды соған сәйкес таңдаңыз.

4.8. Радиаторды зақымданудан қорғаңыз. Монтаж кезінде қорғаныс қаптамасын тек бекіту және қосу орындарында ғана алып тастаңыз. Қорғаныс қаптамасын толықтай тек соңғы тазалау алдында немесе пайдалануға беру алдында алып тастаңыз.

4.9. Радиаторға жылу тасымалдағышты жеткізу үшін құбырлардың материалы мен сапасына қойылатын ұсыныстар:

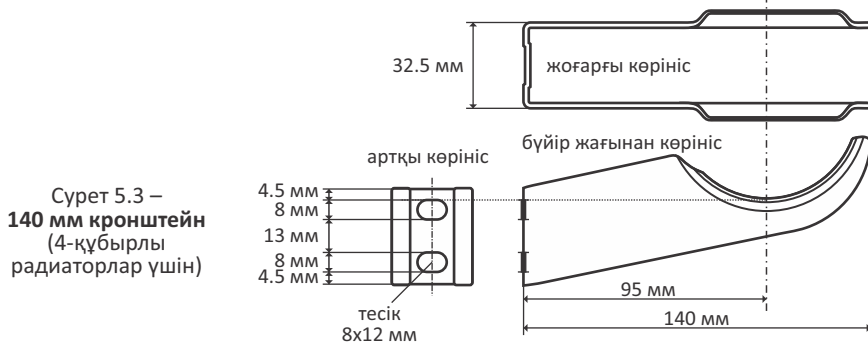


Сурет 4 – Монтаж кезіндегі негізгі арақашықтықтар



Сурет 5.1 – 95 мм кронштейн (2-құбырлы радиаторлар үшін)

Сурет 5.2 – 120 мм кронштейн (3-құбырлы радиаторлар үшін)



Сурет 5.3 – 140 мм кронштейн (4-құбырлы радиаторлар үшін)

Сурет 5 – Unilux қабырғаға орнатылатын кронштейндерінің өлшемдері

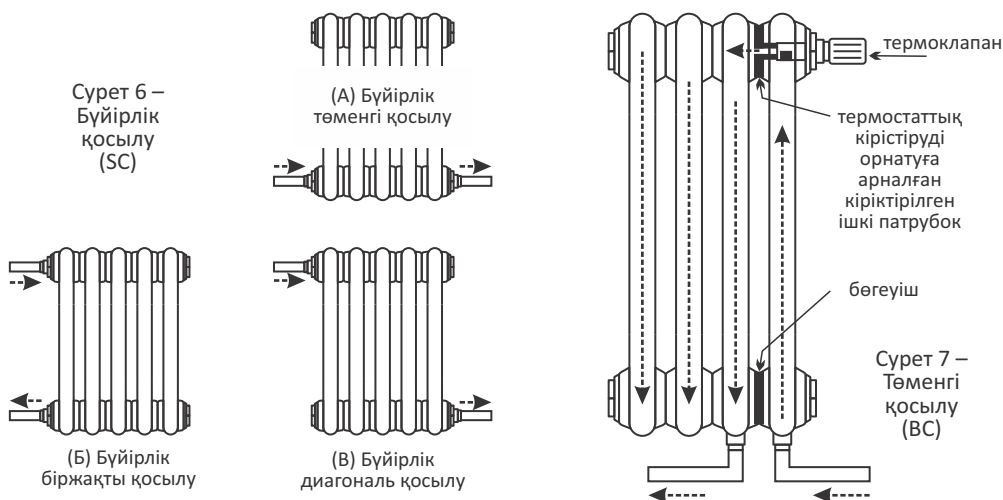
- жылыту жүйесінің құбырлары құрылысқа қолдануға рұқсат етілген болат немесе полимер құбырлардан жобалануы тиіс.
- полимер құбырлармен бірге сол құбыр түріне сәйкес келетін қосалқы бөлшектер мен құрылғылар қолданылуы тиіс.
- полимер материалдарынан жасалған құбырлар қолданылатын көлденең жылыту жүйелерінде жылу тасымалдағыштың параметрлері (температура, қысым) осы құбырларға арналған нормативтік құжаттамада көрсетілген шекті мәндерден аспауы тиіс.

4.10. Радиаторды жылыту жүйесіне қосу міндетті түрде жапқыш-реттегіш арматура арқылы орындалуы тиіс. Ауа шығарғыш клапан (Маевский краны) тек жоғарғы қосылу тесігіне орнатылуы керек.



Өндіруші зауыт бекітпе-реттеу арматурасын және қосу элементтерін орнату кезінде жіберілген монтаж қателіктерінен туындаған ақаулар мен зақымданулар бойынша кепілдік міндеттемелерді көтермейді, соның ішінде қосылыстың герметикалығы бұзылып/дұрыс орындалмай, жылу тасымалдағыштың ағуы және оның лак-бояу жабынының астына енуі салдарынан жабынның көпіріп ісінуі, жарылуы, қабыршақтануы және кейіннен ағып кетудің пайда болуы жағдайлары да жатады. Аталған салдарлар монтаждау және пайдалану талаптарын бұзу ретінде қарастырылады және өндірістік ақау болып танылмайды.

4.11. Радиаторды қосу нұсқалары 6-суретте – бүйірлік қосылуы бар радиаторлар үшін, 7-суретте – төменгі қосылуы бар радиаторлар үшін көрсетілген. Термостатикалық кірістіруді радиаторға қосу сызбасы 13-беттегі қосымшада берілген.



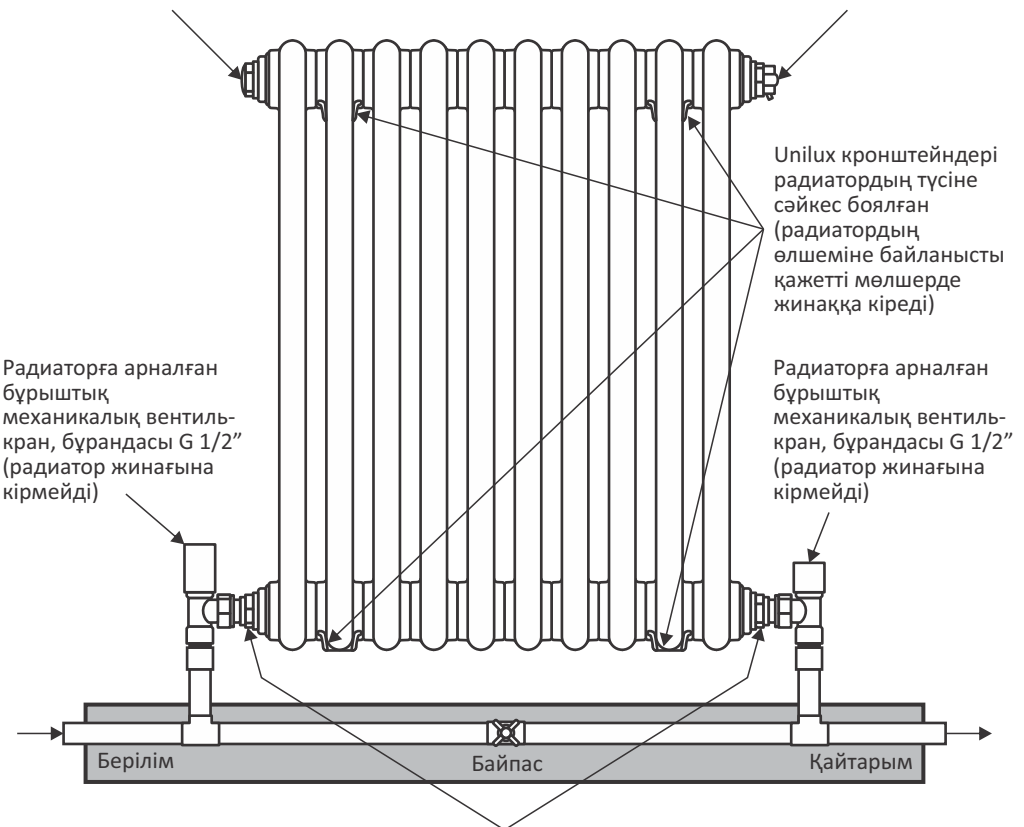
4.12. Радиаторларды орнатқаннан кейін және жылыту жүйесіне сынақ жүргізілгеннен кейін циркуляциялық насос сүзгісін бітелу толық жойылғанға дейін міндетті түрде тазалау қажет.

4.13. Әрлеу жұмыстары аяқталғаннан кейін жылыту радиаторларын құрылыс қоқыстарынан және басқа да ластанулардан мұқият тазарту қажет.

1 - мысал
Бүйірлік қосылуы (SC)
бар орнатылған радиатор сызбасы

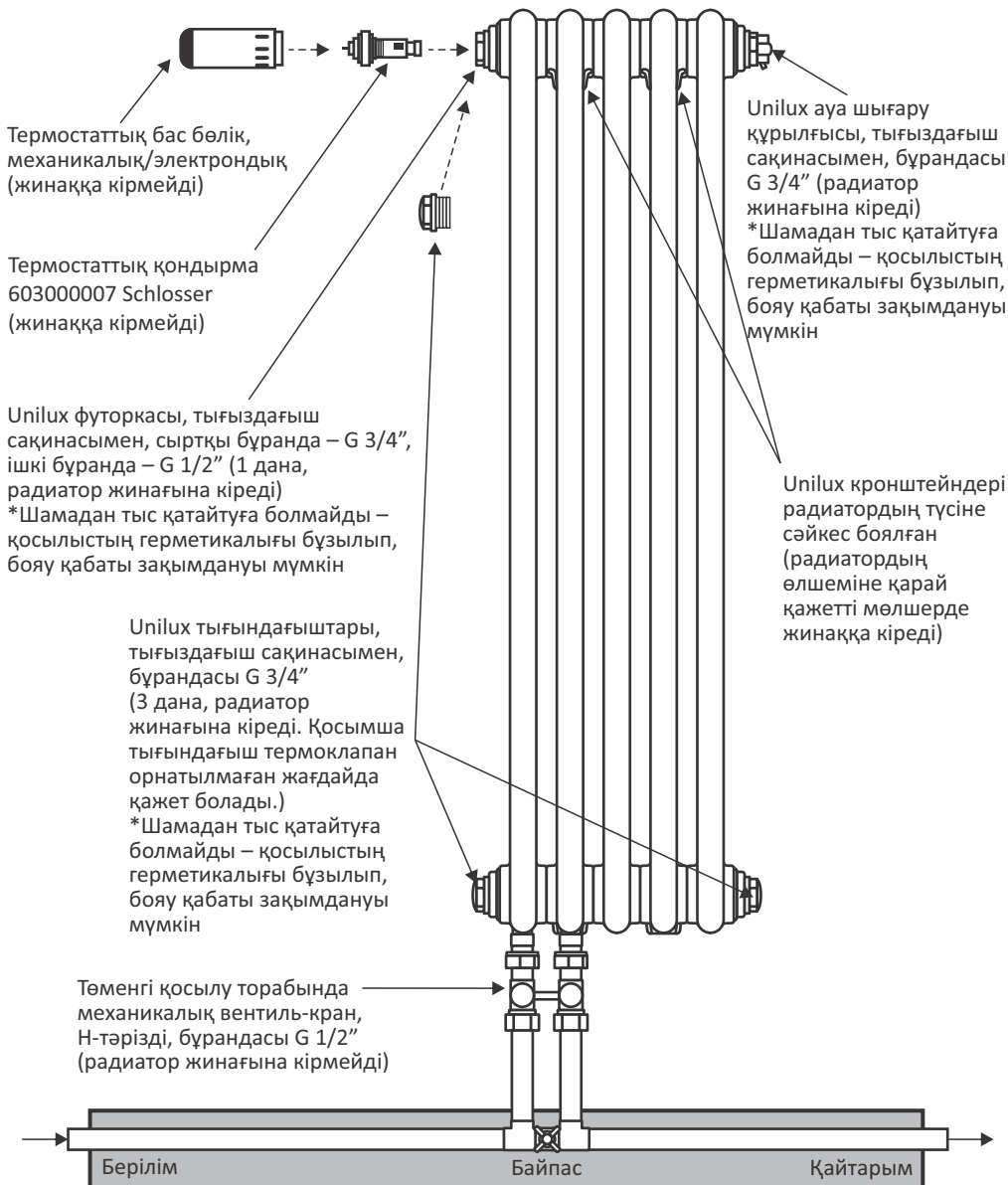
Unilux тығындағышы тығыздағыш сақинасымен, бұрандасы G 3/4" (1 дана, радиатор жинағына кіреді)
*Шамадан тыс қатайтуға болмайды – қосылыстың герметикалығы бұзылып, бояу қабаты зақымдануы мүмкін

Unilux ауа шығару құрылғысы тығыздағыш сақинасымен, бұрандасы G 3/4" (1 дана, радиатор жинағына кіреді)
*Шамадан тыс қатайтуға болмайды – қосылыстың герметикалығы бұзылып, бояу қабаты зақымдануы мүмкін



Unilux футоркалары тығыздағыш сақинасымен: сыртқы бұранда – G 3/4" ішкі бұранда – G 1/2" (2 данасы радиатор жинағына кіреді)
*Шамадан тыс қатайтуға болмайды – қосылыстың герметикалығы бұзылып, бояу қабаты зақымдануы мүмкін

2 - мысал
Төменгі қосылуы (BC)
 бар орнатылған радиатор сызбасы





5. Пайдалану ережелері

НАЗАР АУДАРЫҢЫЗ!

5.1. Жылыту жүйелерін пайдалану Қазақстан Республикасының аумағында СП РК 4.02-101-2012 талаптарына сәйкес немесе Ресей Федерациясының аумағында – СП 60 13330.2020 талаптарына сәйкес жүргізілуі тиіс.

5.2. Unilux радиаторларын паспортта көрсетілгеннен жоғары қысымда және температурада пайдалануға болмайды.



5.3. МАҢЫЗДЫ! Болат жылыту аспаптарына арналған және қазандық жабдығы өндірушілерінің талаптарына сәйкес келетін жылу тасымалдағыштар ғана қолданылуға рұқсат етіледі. Жылу тасымалдағышқа қойылатын талаптар:

t° max	pH	еріген O ₂	қалқымалы бөлшектер	жалпы қаттылық
95°C	8 - 9,5	20 мкг/л-ден артық емес	5 мг/л-ден артық емес	7 мг-экв/л-ден артық емес

Жылу тасымалдағыш параметрлерінің 5.3-т. талаптарына сәйкес келмеуі кепілдіктен бас тартуға негіз болады (7.6.3-т. қараңыз). Өтінеміз, жылыту аспабын пайдаланар алдында үй-жайыңыздағы жылу тасымалдағыштың параметрлерін нақтылаңыз.



МАҢЫЗДЫ! Жылу тасымалдағыш **шламнан** және механикалық қоспалардан (коррозия өнімдері, қақ, лай) тазартылған болуы тиіс. **Шлам белгілері** (сүзгі/грязевиктегі кір, судың лайлануы, жиі бітелу) жылу тасымалдағыш талаптарының сақталмағанын білдіреді.

5.4. Радиаторлар жылыту маусымында да, маусымаралық кезеңде де үнемі сумен толтырылған күйде болуы тиіс. Жылыту жүйесін босатуға тек авариялық жағдайларда – аварияны жою үшін ең аз қажетті мерзімге ғана рұқсат етіледі, бірақ жылына 15 тәуліктен аспауы тиіс.

5.5. Пайдалануға берген кезде, сондай-ақ ұзақ уақыт тоқтап тұрғаннан кейін радиатордан ауаны шығару қажет. Ауаны шығару үшін арнайы кілт қолданылуы тиіс.

5.6. Радиатордың кіріс–шығысындағы крандар (вентильдер) жылуды реттеу элементтері ретінде және радиаторды жылыту жүйесінен ажырату үшін арналған.

5.7. Жылыту маусымы басталар алдында және әр 3–4 ай сайын радиатордың жұмыс бетін шаң мен күйеден тазалау ұсынылады. Ластануды жұмсақ мата және бейтарап жуғыш құралдарды қолданып тазалау ұсынылады.

5.8. Гидравликалық соққыны болдырмау үшін қазандықта немесе радиатордың кірісі мен шығысында орнатылған крандарды (вентильдерді) күрт ашуға–жабуға тыйым салынады.

5.9. Шарлы крандарды реттеуші арматура ретінде пайдалануға тыйым салынады.

5.10. Осы паспортта көрсетілгеннен жоғары қысымда және температурада радиаторды пайдалануға тыйым салынады.

5.11. Жылыту жүйесін жылыту және маусымаралық кезеңдерде босатуға тыйым салынады.

5.12. Радиаторды теріс температурадағы ауамен салқындатуға тыйым салынады (мысалы, қыс мезгілінде терезе ашық тұрса), себебі бұл радиатордағы жылу тасымалдағыштың (судың) қатып қалуына және радиатордың жарылуына әкелуі мүмкін.

5.13. Радиатордың үстіне отыруға, оның үстіне бөгде заттарды қоюға тыйым салынады.

5.14. Жылыту аспаптарын ток өткізетін немесе жерге қосатын құрылғы ретінде пайдалануға қатаң тыйым салынады.

5.15. Unilux болат жылыту радиаторлары ұйымдастырылған желдетусіз ылғалдылығы жоғары үй-жайларда немесе агрессивті ортада, сондай-ақ ыстық сумен жабдықтау жүйесінде жұмыс істеуге арналмаған.

5.16. Жұмыс істеп тұрған жылыту жүйесін, соның ішінде жылыту радиаторын да, ұзақ уақыт қараусыз қалдыру ұсынылмайды.

5.17. Пайдаланушының кінәсінен істен шыққан бұйымдар ауыстыруға немесе қайтаруға жатпайды.

6. Радиатор номенклатурасы

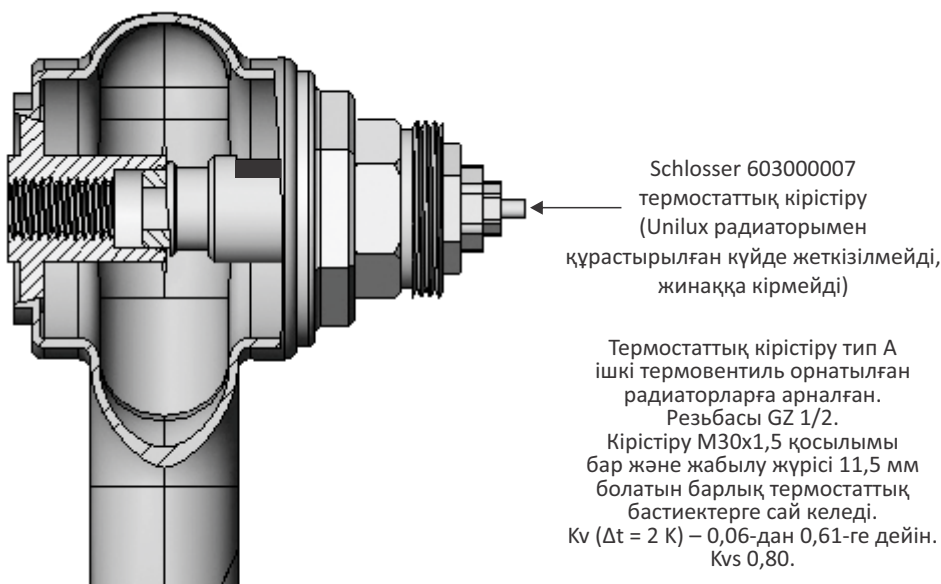
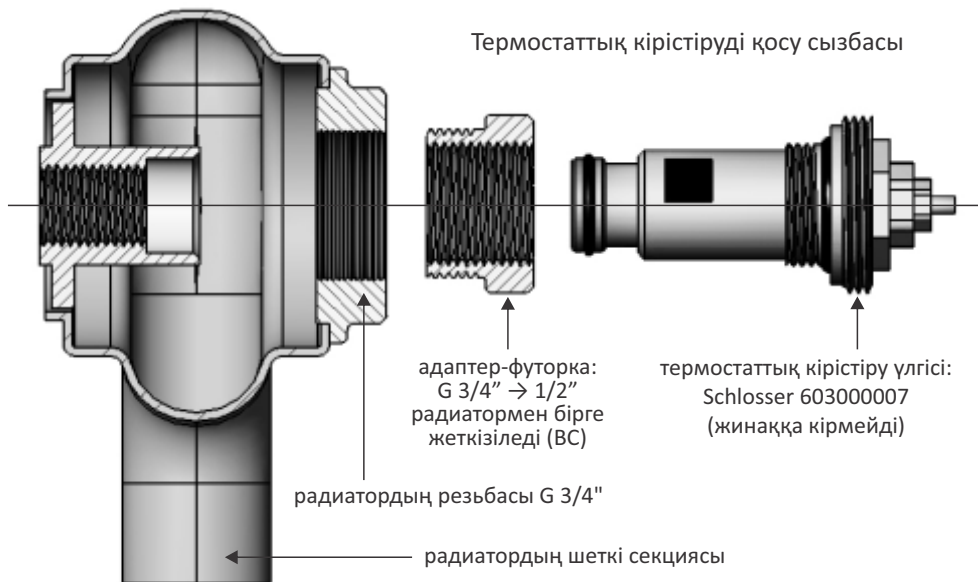
U-2180/8/9016G/SC/F2/W

1 2 3 4 5 6 7 8 9

1. Радиатор түрінің атауы: болат құбырлы тік радиаторлар – «U»;
2. Бір секциядағы құбыр саны: 2-құбырлы / 3-құбырлы / 4-құбырлы;
3. Секция биіктігі (см): 17.5 см-ден 200 см-ге дейін;
4. Секция саны: 4-тен 40 секцияға дейін;
5. Радиатор түсі RAL палитрасы бойынша: стандартты 9016 – ақ жылтыр;
6. Бояу фактурасы: G – жылтыр / M – күңгірт / S – жібек / T – құрылымды / Met – металл;
7. Қосылу түрі: SC – бүйірлік қосылу / BC – төменгі қосылу / H – радиатор көлденең орналасады, бұл жағдайда отводтар жоғары және төмен бағытталады;
8. Еденге орнату. Қажет болған жағдайда көрсетіледі: тіреуіш аяқтардың саны (F2 – 2 жұп, F3 – 3 жұп, F4 – 4 жұп);
9. Ағаш сөреге арналған бекітпенің болуы. Қажет болған жағдайда көрсетіледі.

Төменгі қосылуы (BC) бар радиаторларға арналған паспортқа қосымша

Unilux маркалы төменгі қосылуы бар (BC) радиаторларда жоғарғы коллектордың жоғарғы бөлігінде «Schlosser 603000007» термостаттық кірістіруін (немесе параметрлері сәйкес келетін басқа үлгіні) қосуға арналған арнайы патрубок бар (жинаққа кірмейді). Бұл кірістіруге қолмен, механикалық немесе электрондық терморегулятор орнатуға болады.



7. Кепілдік міндеттемелер

7.1. Unilux болат құбырлы радиаторына кепілдік сатылған күннен бастап 5 жыл бойы қолданылады, егер осы паспортта көрсетілген пайдалану, сақтау, тасымалдау және монтаж талаптары сақталған жағдайда.

7.2. Егер кепілдік берілген бұйымда бес жыл ішінде ақау анықталса, төменде көрсетілген кепілдік шарттары сақталған жағдайда «Юнилюкс» ӨБ ЖШС оны тегін ауыстырады (қосымша жеткізу) немесе жөндейді (ақауды жояды). Бұл ретте қандай шара қолданылатынын таңдау құқығы «Юнилюкс» ӨБ ЖШС-да қалады. Кепілдік тек өндіруші зауыттың кінәсінен туындаған ақауларға ғана таралады.

7.3. Негізгі бес жылдық кепілдік келесі жағдайларға қолданылады:

– су контуры жағынан дәнекерлеу тігістерінің герметикалығы;

– кепілдік мерзімі ішінде ұнтақ-полимерлі жабынның бүтіндігі, механикалық зақымданулар болмаған жағдайда.

7.4. Жоғарыда сипатталған кепілдік көлемі келесі шарттар орындалған жағдайда күшінде болады және оларды соңғы тұтынушы кепілдікті пайдалану үшін растауы тиіс:

7.4.1. Бұйым монтажды осы кепілдік күәлігі рәсімделген елде орындалуы тиіс және сол елде тиісті нормативтік талаптар қолданылуы керек.

7.4.2. Осы радиаторды монтаждау бойынша нұсқаулар сақталуы тиіс (4-бөлім).

7.4.3. Радиаторды монтаждау немесе орнату жылыту жүйелері бойынша білікті маманмен орындалуы тиіс.

7.4.4. Жылу генераторын алғашқы іске қосу өндіруші нұсқауларына сәйкес жүргізілуі тиіс. Пайдалануға беру туралы акт (хаттама) талап етілген жағдайда ұсынылуы тиіс.

7.4.5. Пайдалануға берер алдында жүйені міндетті түрде жуып-шаю қажет. Жүйеде металл ластанулар, тығыздағыш материалдардың қалдықтары, майлау материалдары және газдар болмауы тиіс.

7.4.6. Радиаторлар кеңейту бағымен жабдықталған тәуелсіз қосылу схемасы бар жабық су жылыту жүйелеріне қосылуы тиіс.

7.4.7. Монтаж үшін тек Unilux түпнұсқа кронштейндерін пайдалануға рұқсат етіледі.

7.4.8. Пайдалану шарттары және жылыту жүйесіндегі суға (жылу тасымалдағышқа) қойылатын талаптар осы паспорттың 5.3-тармағында көрсетілген талаптарға сәйкес болуы тиіс.

7.4.9. Тасымалдау барысында алынған зақымдар туралы жеткізушіге жеткізу күнінен кейінгі келесі жұмыс күнінен кешіктірмей хабарлау қажет.

7.4.10. Кепілдік шағымдары тек соңғы тұтынушының шарт бойынша тікелей серіктесі арқылы (орнатушы, сатушы және т.б.) беріледі.

7.4.11. Соңғы тұтынушы бұйымда анықталған кемшілікті өзінің шарт бойынша серіктесіне дереу көрсетуі тиіс (бірақ анықталған сәттен бастап 1 (бір) аптадан кешіктірмей).

7.4.12. Кепілдік жағдайында соңғы тұтынушы жеткізу күнін растауы тиіс – жеткізу күні көрсетілген шоттың немесе жүкқұжаттың түпнұсқасын ұсыну арқылы.

7.4.13. Соңғы тұтынушының қолы қойылған осы радиатор паспорты ұсынылуы тиіс.

7.4.14. Техникалық мүмкіндік болған жағдайда және тараптардың келісімі бойынша ақаулы радиаторды егжей-тегжейлі сараптама жүргізу үшін ашып тексеру мақсатында зауытқа тасымалдау қажет.



7.5. Кепілдік талаптары келесі жағдайларда қойылмайды:

- 7.5.1. Өндірілген күні туралы деректерді өшіру немесе әдейі өзгерту.
- 7.5.2. Сериялық нөмірі толтырылмаған бұйым кепілдік қызмет көрсетуге жатпайды.
- 7.5.3. Параметрлерді дұрыс жоспарламау немесе дұрыс есептемеу.
- 7.5.4. Монтаждауды/орнатуды/пайдалануға беруді дұрыс орындамау.
- 7.5.5. Ұйымдастырылған желдетусіз ылғалдылығы жоғары үй-жайларда орнату.
- 7.5.6. Дұрыс пайдаланбау (механикалық зақымданулар, вандализм, сыртқы факторлардың әсерінен бояу-лак жабынының өзгеруі – мысалы, дымқыл мата жабу, ультракүлгін сәулелену және т.б.).
- 7.5.7. Дұрыс қолданбау (мысалы, жұмыс температурасы немесе қысым сияқты рұқсат етілген шекті жұмыс параметрлерінен асып кету, агрессивті немесе абразивті тазалағыш құралдарды қолдану).
- 7.5.8. Жүйені мерзімді немесе ұзақ уақыт сусыздандыру (обезвоживание).
- 7.5.9. Техникалық қызмет көрсетуді дұрыс жүргізбеу.
- 7.5.10. Тісінше тасымалдамау (мысалы, жүк көлігінің ашық кузовында), дұрыс сақтамау (мысалы, ашық аспан астында) немесе бұйыммен орынсыз әрекеттер жасау.
- 7.5.11. Сүмен бірге бөгде заттардың түсуі (мысалы, үгінділер, әк шөгінділері), химиялық немесе электрохимиялық әсерлер.

7.6. Кепілдік келесі жағдайларға қолданылмайды:

- 7.6.1. Форс-мажор жағдайларынан туындаған зақымдар.
- 7.6.2. Коррозиялық зақымданулар (әсіресе су дайындау, тұзсыздандыру тораптары және т.б. қосылған болса немесе болат жылыту аспаптарына арналмаған, не қазандық жабдығы өндірушілерінің ұсынымдарына сәйкес келмейтін жылу тасымалдағыш қоспалар қосылған жағдайда).
- 7.6.3. Осы паспорттың 5.3-тармағындағы талаптарға жылу тасымалдағыш параметрлерінің сәйкес келмеуінен туындаған зақымдар.
- 7.6.4. Адам денсаулығына немесе материалдық құндылықтарға келтірілген кез келген тікелей немесе жанама залал.
- 7.6.5. Бұйымды пайдалану мүмкіндігінен айырылу салдарынан келген зиян.
- 7.6.6. Радиаторды тасымалдауға және жөнелтуге, бұйымды монтаждауға немесе бөлшектеуге, сондай-ақ пайдалануға беру және реттеу жұмыстарына кеткен шығындар.
- 7.6.7. Зақымдану себептерін анықтау, сараптама, қорытынды жасау және т.б. шығындар.
- 7.6.8. Өндірістің тоқтап қалуына, құнның төмендеуіне және басқа да түрдегі опосредованный (жанама) зиянға байланысты өтемақы.

7.7. Қосымша:

- 7.7.1. Егер «Юнилюкс» ӨБ ЖШС радиаторда өндірістік ақау немесе кемшілік бар екенін мойындаса, компания ақаулы радиаторларды жөндеуге немесе оларды жаңасына ауыстыруға құқылы.
- 7.7.2. Кепілдік жағдайында бұйым тараптардың келісімі бойынша басқа сериядан немесе басқа конструктивтік типтен тең құндысына ауыстырылуы мүмкін.
- 7.7.3. Монтаж орнында қажет болуы мүмкін өзгерістерге кететін шығындар өтелмейді.
- 7.7.4. «Юнилюкс» ӨБ ЖШС өз қалауы бойынша жүйені санациялау жұмыстарын жүргізу үшін мамандандырылған фирмаларды тартуға құқылы.
- 7.7.5. Ауыстырылған бұйымдар немесе қосалқы бөлшектер «Юнилюкс» ӨБ ЖШС меншігіне өтеді.
- 7.7.6. Қосымша жеткізу немесе анықталған кемшіліктерді жою жағдайында «Юнилюкс» ӨБ ЖШС жаңа кепілдік бермейді және қолданыстағы кепілдіктің мерзімін тоқтатпайды (осылайша, 5 жыл – ұзарту мүмкіндігінсіз кепілдіктің ең ұзақ мерзімі).
- 7.7.7. **Даулар Қазақстан Республикасының заңнамасына сәйкес белгіленген тәртіппен шешіледі.**

Благодарим Вас за покупку наших радиаторов!
Просим внимательно ознакомиться с данной инструкцией.



1. Комплект поставки *с 01.02.2025

радиатор «UNILUX»	1 шт.	
паспорт радиатора	1 шт.	
заглушка пластиковая или виниловая	боковое подключ. - 4 шт.	нижнее подключ. - 6 шт.
картонная упаковка	1 шт.	
воздушно-пузырьковая упаковка	1 шт.	
футорка с 3/4" на 1/2"	боковое подключ. - 2 шт.	нижнее подключ. - 1 шт.
воздухоотводчик (кран Маевского)	1 шт.	
заглушка металлическая	боковое подключ. - 1 шт.	нижнее подключ. - 3 шт.
кронштейн (только для настенного монтажа)	2/4/6/8 шт. (зависит от кол-ва секций - см.табл.3)	
термостатическая вкладка	в комплект не входит	
кран для подключения радиатора к системе	в комплект не входит	

2. Основные технические данные

2.1. Стальные трубчатые радиаторы отопления Unilux соответствуют требованиям **ГОСТ 31311-2022** и предназначены для эксплуатации в закрытых системах водяного отопления (теплоноситель не контактирует с атмосферным воздухом, постоянно циркулирует в замкнутом контуре и не используется непосредственно для горячего водоснабжения) жилых, общественных и производственных зданий с температурой теплоносителя до 95°C и максимальным рабочим давлением до 1,0 МПа (10 бар). Давление при испытании - 1,6 МПа (16 бар). Эксплуатация в открытых системах отопления не допускается.

Радиаторы изготавливаются полностью из высококачественной стали и состоят из отдельных секций, сваренных между собой автоматическими сварочными станциями. Количество секций в радиаторе - от 4 до 40 штук. Основные характеристики радиаторов Unilux приведены в таблице 1 и 2. Основные размеры радиаторов обозначены на рисунке 1 и 2.

2.2. Радиаторы изготавливаются двух типов подключений:

1. Боковое подключение к системе отопления (обозначение «SC») - четыре отвода, по два с каждой стороны радиатора G 3/4" (2-х и 3-х трубчатые); G 1" (4-х трубчатые).

2. Нижнее подключение (обозначение «BC») с дополнительными двумя отводами G 1/2" в нижней части радиатора и встроенным внутренним патрубком в верхней части коллектора для подключения термовентили (в комплект не входит).

2.3. Трубные резьбы деталей радиатора выполнены по ГОСТ 6357-81, класса точности В; метрические - по ГОСТ 9150-2002 и ГОСТ 24705-2004 с допускаемыми отклонениями по ГОСТ 16093-2004.

2.4. При покраске радиаторов используется порошково-полимерная технология нанесения покрытия. Базовый окрас - белый глянец RAL 9016. Под заказ можно окрасить радиатор в любой цвет по международной палитре RAL.

2.5. Радиаторы имеют простой доступ к внутренней поверхности секций и их легко содержать в чистоте, поэтому радиаторы Unilux более всего подходят для установки в помещениях с повышенными требованиями к их чистоте, таким, как медицинские, дошкольные и образовательные учреждения, специализированные производственные и лабораторные цеха.

2.6. Климатическое исполнение отопительных радиаторов - УХЛ, категория размещения - 4.2 по ГОСТ 15150-69.

2-х трубчатый радиатор Unilux

название модели	высота (мм)	глубина секции (мм)	межсекое значение (мм)	масса секции (кг)	номинальный тепловой поток секции (Вт)			объем секции (л)
					Δ50°C	Δ60°C	Δ70°C	
2 020	180	70	116	0.4	14.0	19.3	23.5	0.350
2 030	300	70	240	0.6	26.0	33.7	41.3	0.435
2 040	410	70	350	0.8	33.1	42.2	51.4	0.514
2 045	450	70	390	0.88	35.9	45.6	55.7	0.553
2 050	500	70	440	0.96	39.7	50.3	61.4	0.592
2 057	560	70	500	1.07	45.2	57.4	70.1	0.647
2 060	600	70	540	1.19	48.9	62.0	75.7	0.670
2 065	650	70	590	1.2	52.8	67.1	81.9	0.709
2 070	700	70	640	1.28	57.2	72.7	88.7	0.748
2 075	750	70	690	1.36	61.9	78.7	96.0	0.787
2 080	800	70	740	1.44	67.2	85.3	104.1	0.826
2 085	850	70	790	1.52	72.6	92.3	112.6	0.866
2 090	900	70	840	1.6	78.5	99.8	121.7	0.905
2 095	950	70	890	1.68	85.5	108.6	132.5	0.944
2 100	1000	70	940	1.84	92.4	117.4	143.3	0.983
2 110	1100	70	1040	2.0	99.7	126.7	154.6	1.061
2 120	1200	70	1140	2.16	114.1	135.6	165.5	1.139
2 130	1300	70	1240	2.32	119.5	145.1	177.0	1.217
2 140	1400	70	1340	2.48	122.1	155.1	189.2	1.295
2 150	1500	70	1440	2.64	130.1	165.3	201.8	1.373
2 160	1600	70	1540	2.8	139.4	177.1	216.0	1.451
2 170	1700	70	1640	2.96	149.2	189.5	231.2	1.530
2 180	1800	70	1740	3.26	159.4	202.5	247.1	1.608
2 190	1900	70	1840	3.39	169.8	215.8	263.3	1.686
2 200	2000	70	1940	3.55	181.0	230.0	280.7	1.764

Таблица 1 - Основные размеры и параметры 2-х трубчатого радиатора Unilux

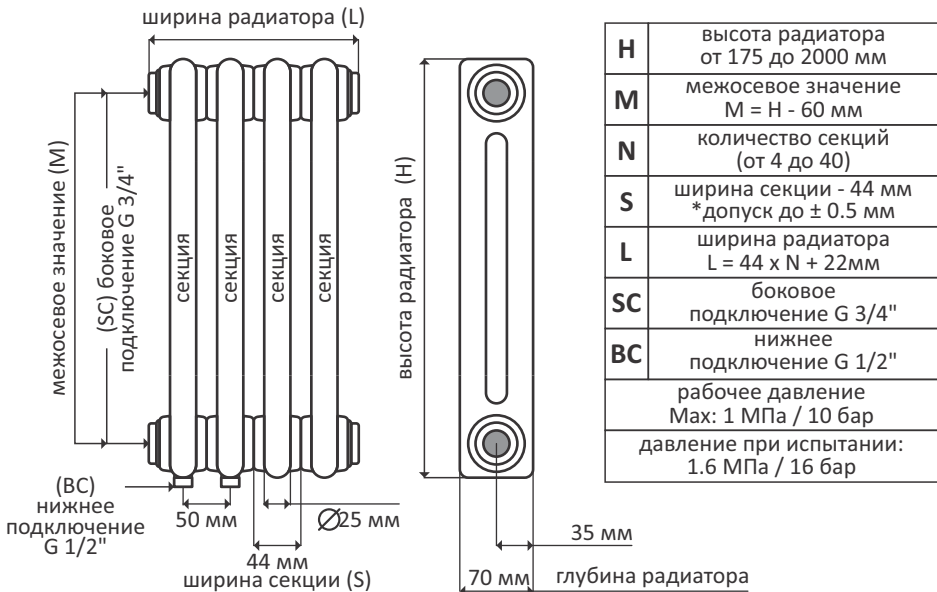


Рисунок 1 - Размеры 2-х трубчатого радиатора

3-х трубчатый радиатор Unilux

название модели	высота (мм)	глубина секции (мм)	межсекое значение (мм)	масса секции (кг)	номинальный тепловой поток секции (Вт)			объем секции (л)
					Δ50°C	Δ60°C	Δ70°C	
3 020	185	100	116	0.72	24.2	30.8	37.5	0.500
3 030	300	100	230	0.97	37.4	47.5	58.0	0.620
3 040	420	100	350	1.21	42.3	53.8	65.6	0.740
3 045	450	100	380	1.33	47.4	60.2	73.5	0.799
3 050	500	100	430	1.5	54.9	69.7	85.1	0.857
3 057	570	100	500	1.57	63.4	80.6	98.3	0.939
3 060	600	100	530	1.67	66.2	84.1	102.7	0.975
3 065	650	100	580	1.79	69.1	87.8	107.1	1.033
3 070	700	100	630	1.9	72.6	92.2	112.5	1.092
3 075	750	100	680	2.1	75.6	95.9	117.1	1.150
3 080	800	100	730	2.15	79.0	100.4	122.5	1.209
3 085	850	100	780	2.27	82.4	104.7	127.8	1.267
3 090	900	100	830	2.39	86.2	109.5	133.6	1.326
3 095	950	100	880	2.5	91.9	116.7	142.4	1.385
3 100	1000	100	930	2.63	100.1	127.1	155.1	1.443
3 110	1100	100	1030	2.87	107.9	137.1	167.3	1.560
3 120	1200	100	1130	3.1	117.2	148.9	181.6	1.678
3 130	1300	100	1230	3.29	127.3	161.8	197.4	1.795
3 140	1400	100	1330	3.59	135.2	171.8	209.6	1.912
3 150	1500	100	1430	3.83	143.7	182.5	222.8	2.029
3 160	1600	100	1530	4.1	150.7	191.4	233.6	2.146
3 170	1700	100	1630	4.3	159.3	202.4	247.0	2.263
3 180	1800	100	1730	4.55	172.0	218.6	266.7	2.381
3 190	1900	100	1830	4.79	182.4	231.8	282.8	2.498
3 200	2000	100	1930	5.1	195.7	248.5	303.3	2.615

Таблица 2 - Основные размеры и параметры 3-х трубчатого радиатора Unilux

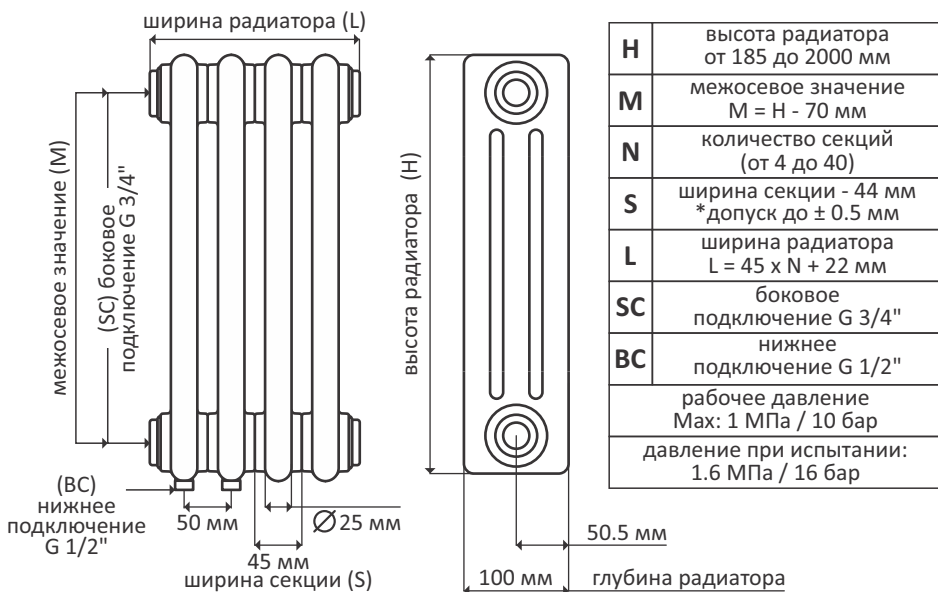


Рисунок 2 - Размеры 3-х трубчатого радиатора

4-х трубчатый радиатор Unilux

название модели	высота (мм)	глубина секции (мм)	межсекое значение (мм)	масса секции (кг)	номинальный тепловой поток секции (Вт)			объем секции (л)
					Δ50°C	Δ60°C	Δ70°C	
4 020	190	140	155	0.65	32	41	50	0.63

Таблица 2Б - Основные размеры и параметры 4-х трубчатого радиатора Unilux

H	высота радиатора 190 мм *допуск до 2 мм	L	ширина радиатора L = 45 x N + 22 мм	S	ширина секции - 45 мм *допуск до ± 0.5 мм
M	межсекое значение 155 мм	SC	боковое подключение G 1"	F	напольный монтаж высота ножки - 100 мм
N	количество секций (от 4 до 40)	BC	нижнее подключение G 1/2"	рабочее давление Max: 1 МПа / 10 бар	
давление при испытании: 1.6 МПа / 16 бар					

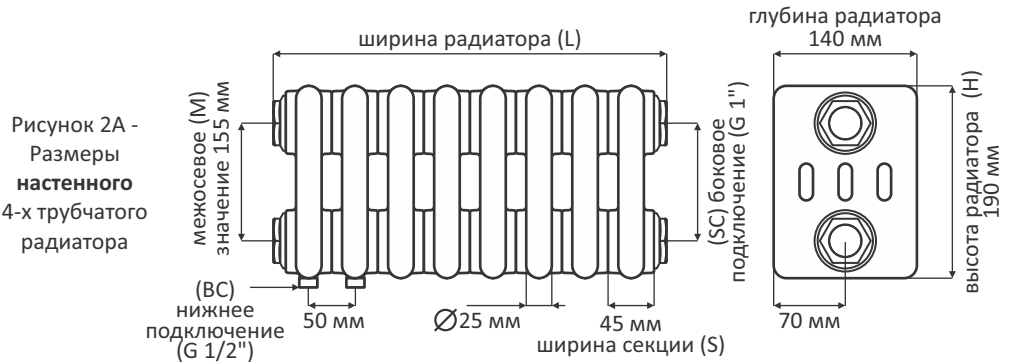
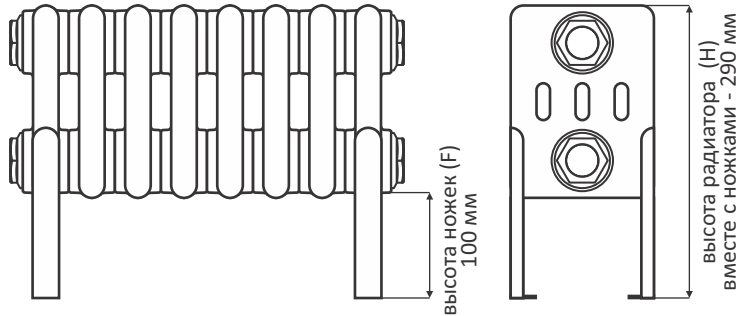


Рисунок 2Б - Размеры напольного 4-х трубчатого радиатора (на ножках)



расчёт рекомендуемого количества ножек для напольного монтажа в зависимости от количества секций (ширины радиатора)

ширина радиатора 4-20 секций (202 - 922 мм)	ширина радиатора 21-31 секций (967 - 1417 мм)	ширина радиатора 32-40 секций (1462 - 1822 мм)
2 пары	3 пары	4 пары

3. Транспортировка и хранение

3.1. Радиаторы отопления перевозят всеми видами транспорта в соответствии с правилами перевозки грузов, действующими на транспорте данного вида. Перевозку по железной дороге осуществляют вагонными или мелкими отправлениями транспортными пакетами в вагонах любого вида. Размещение и крепление в транспортных средствах отопительных приборов, перевозимых по железной дороге, должны соответствовать ГОСТ 22235, Правилам перевозки грузов и техническим условиям погрузки и крепления грузов. Транспортирование отопительных приборов в части воздействия климатических факторов - по группе Ж2 ГОСТ 15150, в части механических факторов - по группе С ГОСТ 23170.

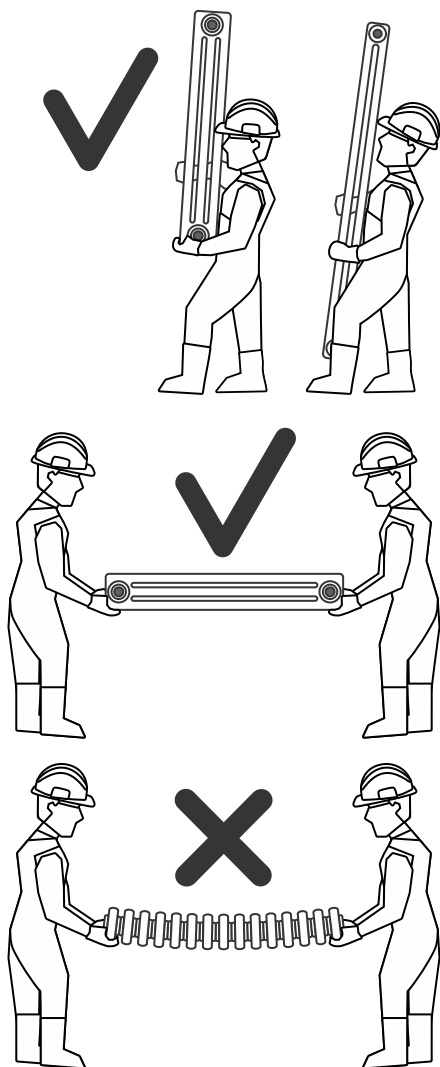


Рисунок 3 -
Перемещение радиатора

3.2. Транспортная маркировка грузовых мест - по ГОСТ 14192.

3.3. Отопительные радиаторы следует хранить в упакованном виде в закрытом помещении или под навесом, при этом следует обеспечивать их защиту от воздействия влаги и химических веществ, вызывающих коррозию. Допускается хранение упакованных отопительных приборов, защищенных от воздействия атмосферных осадков, на открытых площадках изготовителя сроком не более 10 суток.

3.4. При транспортировании радиаторов в районы Крайнего Севера и приравненные к ним местности тара и упаковка должны соответствовать ГОСТ 15846 и техническим условиям на тару и упаковку конкретного вида.

3.5. При перемещении радиатора не следует удерживать отопительный прибор со стороны труб, это может привести к его повреждению. Допускается переносить радиатор со стороны коллектора, либо вертикально, как показано на рисунке 3.

ПРЕДУПРЕЖДЕНИЕ!

Опасность получения травмы! Учитывайте вес радиатора. Используйте подъемное устройство или привлекайте для подъема нескольких человек.

3.6. Нормативный срок службы отопительных радиаторов Unilux, установленных в жилых многоквартирных, общественных, административно-бытовых или производственных зданий - не менее 15 лет, расчетный - до 25 лет, при правильной эксплуатации (раздел 5).

3.7. Требования по утилизации отопительных приборов не устанавливаются.

4. Указания по монтажу

4.1. Перед монтажом/вводом в эксплуатацию внимательно изучите данное руководство.

4.2. После монтажа руководство передается конечному потребителю.

4.3. Монтаж радиатора Unilux должен производиться в соответствии с требованиями СН РК 4.01-02-2013, СН РК 4.02-01-2011, СП РК 4.02-101-2012 на территории Республики Казахстан или в соответствии с требованиями СП 73.13330.2016, СП 41-102-98, СНиП 41-01-2003 на территории Российской Федерации. Устанавливать радиаторы разрешается только квалифицированным специалистам. Не допускается эксплуатация радиатора без проведения испытания. Рекомендуется производить монтаж радиатора, не снимая защитную пленку.

4.4. При установке радиатора рекомендуется выдерживать следующие расстояния (см. рисунок 4):

- от пола до радиатора: 80-160 мм;
- от нижней поверхности подоконных панелей до радиатора: не менее 50 мм;
- от поверхности стен до радиатора: не менее 25 мм.

4.5. Радиаторы устанавливаемые на стену подвешиваются на настенных кронштейнах (см. рисунок 5).

4.6. Кронштейны Unilux производятся под радиаторы Unilux-U (см. рисунок 5.1, 5.2, 5.3) и окрашиваются в цвет радиатора. Количество рекомендуемых настенных кронштейнов для монтажа к кирпичной или бетонной стене указано в таблице 3.

4 секции	5-20 секций	21-30 секций	31-40 секций
2 кронштейна	4 кронштейна	6 кронштейнов	8 кронштейнов

Таблица 3 - Количество рекомендуемых кронштейнов

4.7. Для крепления кронштейнов к стене рекомендуется применять пластиковые анкерные дюбели диаметром не менее 10 мм, длиной не менее 80 мм и шурупы-болты сантехнические DIN 571 (глухарь) с шайбами. Не допускается применение деревянных пробок при креплении кронштейнов.



ПРЕДУПРЕЖДЕНИЕ! Опасность травмирования и нанесения материального ущерба! Учитывайте свойства стены и соответственно выбирайте способы крепления, а также дюбели и болты.

4.8. Защищайте радиатор от повреждений. Для монтажа защитную упаковку следует снимать только в местах крепления и подключения. Полностью удаляйте защитную упаковку только перед окончательной очисткой или перед вводом в эксплуатацию.

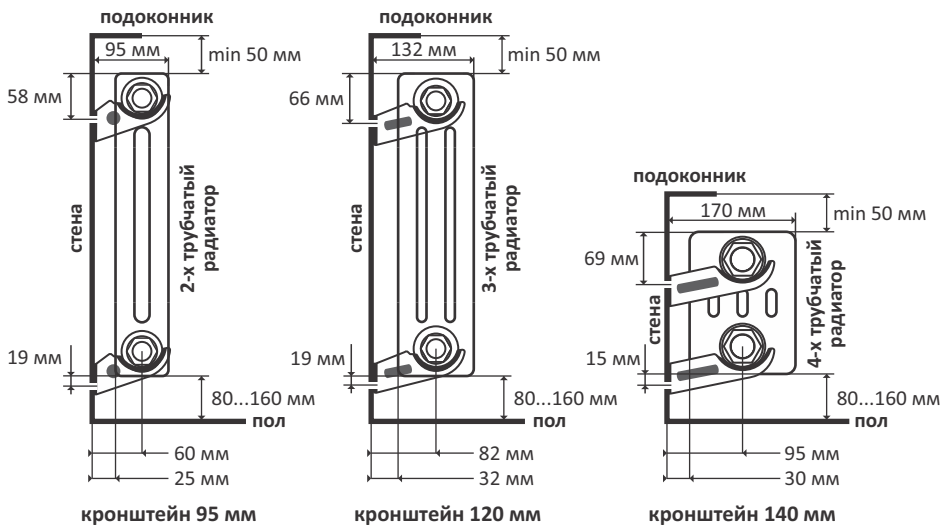


Рисунок 4 - Основные расстояния при монтаже

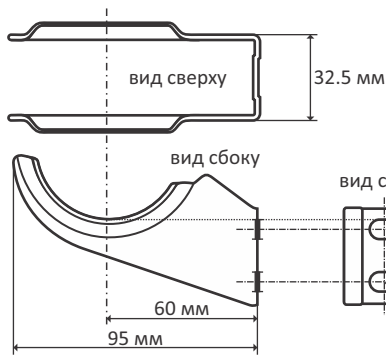


Рисунок 5.1 - Кронштейн 95 мм для 2-х трубчатых радиаторов

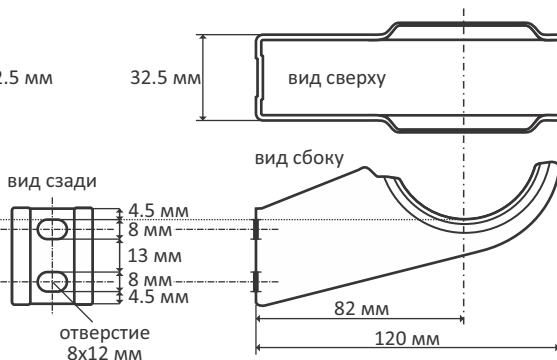


Рисунок 5.2 - Кронштейн 120 мм для 3-х трубчатых радиаторов

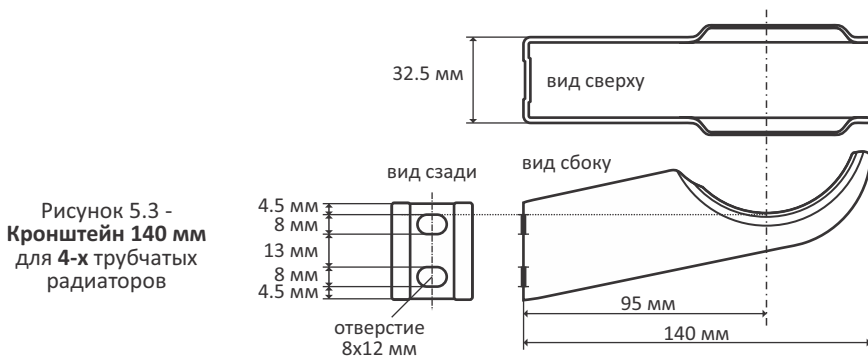


Рисунок 5.3 - Кронштейн 140 мм для 4-х трубчатых радиаторов

Рисунок 5 - Размеры настенных кронштейнов Unilux

4.9. Рекомендации по материалам и качеству трубопроводов для подвода теплоносителя в радиатор:

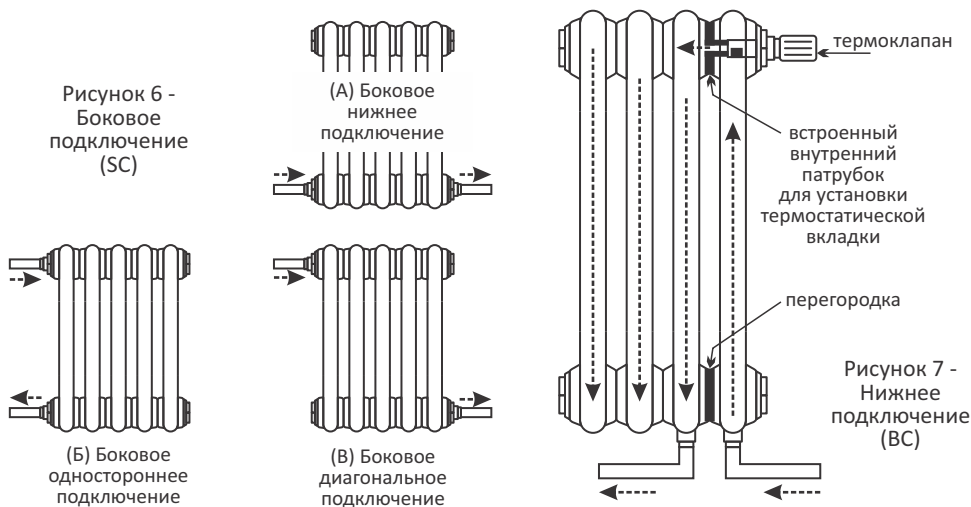
- трубопроводы системы отопления следует проектировать из стальных или полимерных труб, разрешённых к применению в строительстве.
- в комплекте с полимерными трубами следует применять соединительные детали и изделия, соответствующие применяемому типу труб.
- параметры теплоносителя (температура, давление) в горизонтальных системах отопления с трубами из полимерных материалов не должны превышать предельно допустимые значения, указанные в нормативной документации на их изготовление.

4.10. Присоединение радиатора к системе отопления должно производиться через запорно-регулирующую арматуру. Воздухоотводный клапан (кран Маевского) следует устанавливать только на верхнем присоединительном отверстии.



Завод-изготовитель не несёт гарантийных обязательств за дефекты и повреждения, вызванные ошибками монтажа запорно-регулирующей арматуры и присоединительных элементов, включая случаи, когда из-за негерметичного/неправильно выполненного соединения происходит подтекание теплоносителя и его попадание под лакокрасочное покрытие, что приводит к вздутию, растрескиванию, отслаиванию покрытия и дальнейшей утечке. Указанные последствия относятся к нарушениям правил монтажа и эксплуатации и не признаются производственным дефектом.

4.11. Варианты подключений радиатора указаны на рисунке 6 - для радиаторов с боковым подключением и на рисунке 7 - для радиаторов с нижним подключением. Схема подключения термостатической вкладки к радиатору изображена в приложении на странице 13.



4.12. После монтажа радиаторов и запуска испытания системы отопления, фильтр циркуляционного насоса необходимо прочищать до полного устранения засора.

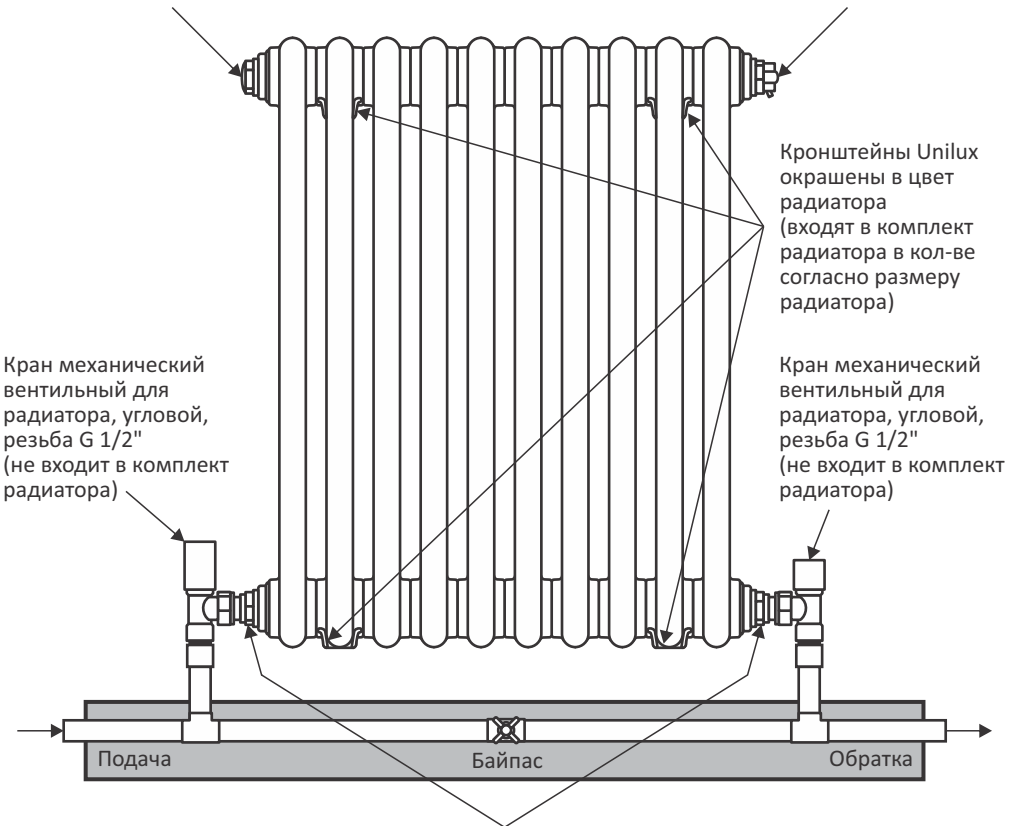
4.13. Отопительные радиаторы после окончания отделочных работ необходимо тщательно очистить от строительного мусора и прочих загрязнений.

Пример 1

Схема установленного радиатора с боковым подключением (SC)

Заглушка Unilux
с уплотнительным кольцом,
резьба G 3/4"
(1 шт., входит в комплект радиатора)
*не допускается перетягивать -
риск разгерметизации соединения и
повреждения краски

Воздухоотводчик Unilux
с уплотнительным кольцом,
резьба G 3/4"
(1 шт., входит в комплект радиатора)
*не допускается перетягивать -
риск разгерметизации соединения и
повреждения краски



Кронштейны Unilux
окрашены в цвет
радиатора
(входят в комплект
радиатора в кол-ве
согласно размеру
радиатора)

Кран механический
вентильный для
радиатора, угловой,
резьба G 1/2"
(не входит в комплект
радиатора)

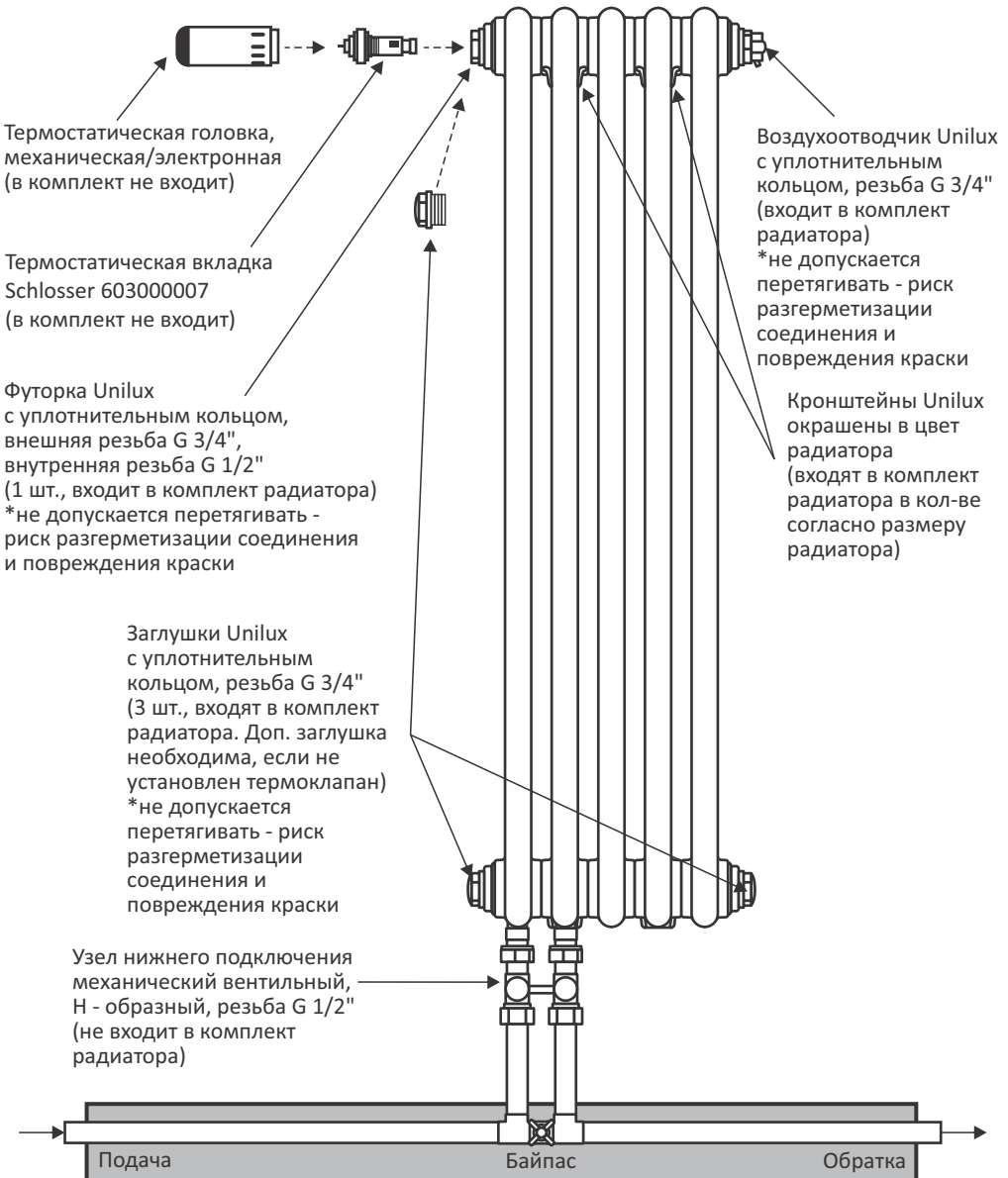
Кран механический
вентильный для
радиатора, угловой,
резьба G 1/2"
(не входит в комплект
радиатора)

Футорки Unilux
с уплотнительным кольцом,
внешняя резьба G 3/4",
внутренняя резьба G 1/2"
(2 шт., входят в комплект радиатора)
*не допускается перетягивать -

риск разгерметизации соединения и повреждения краски

Пример 2

Схема установленного радиатора с нижним подключением (BC)





5. Правила эксплуатации

ВНИМАНИЕ!

5.1. Эксплуатация систем отопления должна осуществляться в соответствии с требованиями СП РК 4.02-101-2012 на территории Республики Казахстан или в соответствии с требованиями СП 60 13330.2020 - на территории Российской Федерации.

5.2. Эксплуатация радиаторов Unilux при давлениях и температурах выше указанных в паспорте не допускается.



5.3. ВАЖНО! Допускаются только теплоносители, предназначенные для стальных отопительных приборов и соответствующие требованиям производителей котельного оборудования.

Требования к теплоносителю:

t° max	pH	растворённый O ₂	взвешенные частицы	общая жёсткость
95°C	8 - 9,5	не более 20 мкг/л	не более 5 мг/л	не более 7 мг-экв/л

Несоответствие параметров теплоносителя требованиям п.5.3 является основанием для отказа в гарантии (см. п.7.6.3.). Пожалуйста, перед эксплуатацией отопительного прибора уточните параметры теплоносителя вашего помещения.



ВАЖНО! Теплоноситель должен быть очищен от шлама и механических примесей (продуктов коррозии, окалины, грязи). **Признаки шлама** (грязь в фильтре/грязевике, мутная вода, частые засоры) означают несоблюдение требований к теплоносителю.

5.4. Радиаторы должны быть постоянно заполнены водой как в отопительные, так и в межотопительные периоды. Опорожнение системы отопления допускается только в аварийных случаях на срок, минимально необходимый для устранения аварии, но не более 15 суток в течение года.

5.5. Необходимо удалять воздух из радиатора при вводе в эксплуатацию, а также после длительных простоев. Для удаления воздуха необходимо использовать специальный ключ.

5.6. Краны (вентили), устанавливаемые на входе-выходе радиатора, предназначены для использования в качестве терморегулирующих элементов отопления и отключения радиаторов от системы отопления.

5.7. Рекомендуется перед началом отопительного сезона и через каждые 3-4 месяца очищать рабочую поверхность радиатора от пыли и копоти. Удалять загрязнения с поверхности радиатора рекомендуется мягкой тканью с использованием нейтральных моющих средств.

5.8. Запрещается резко открывать-закрывать краны (вентили), установленные в котельной или на входе и выходе радиатора, во избежание гидравлического удара.

5.9. Запрещается использование шаровых кранов в качестве регулирующей арматуры.

5.10. Запрещается эксплуатировать радиатор при давлениях и температурах выше указанных в настоящем паспорте.

5.11. Запрещается опорожнять систему отопления в отопительные и межотопительные периоды.

5.12. Запрещается охлаждение радиатора воздухом, имеющим отрицательную температуру (например, при открытом окне в зимний период), т. к. это может привести к замерзанию теплоносителя (воды) в радиаторе и его разрыву.

5.13. Запрещается сидеть на радиаторе, устанавливать на него посторонние предметы.

5.14. Использование отопительных приборов в качестве токоведущих и заземляющих устройств категорически запрещается.

5.15. Стальные радиаторы отопления Unilux не предназначены для работы в помещениях с повышенной влажностью без организованной вентиляции или агрессивной средой, а также в системе горячего водоснабжения.

5.16. Не рекомендуется оставлять надолго без присмотра работающую отопительную систему в том числе и радиатор отопления.

5.17. Изделия, выведенные из строя по вине пользователя, обмену или возврату не подлежат.

6. Номенклатура радиатора

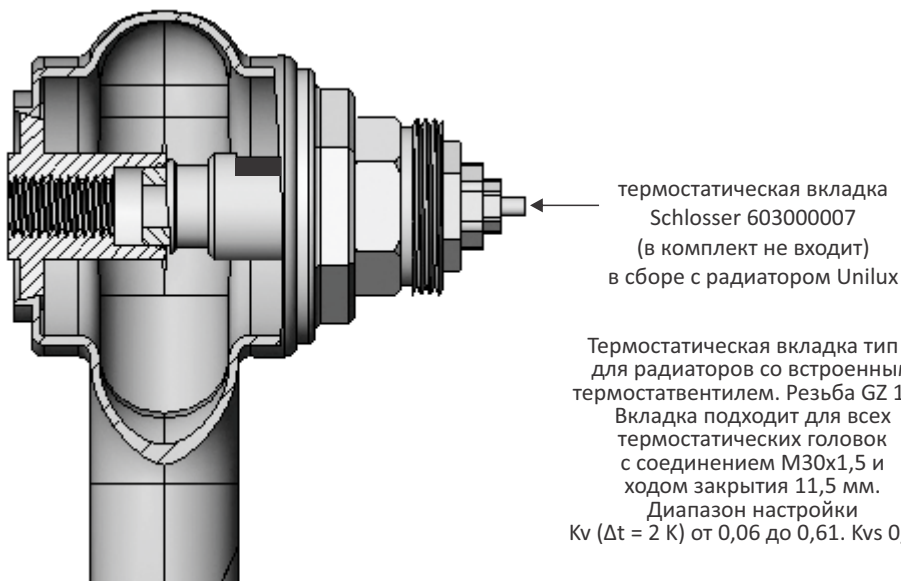
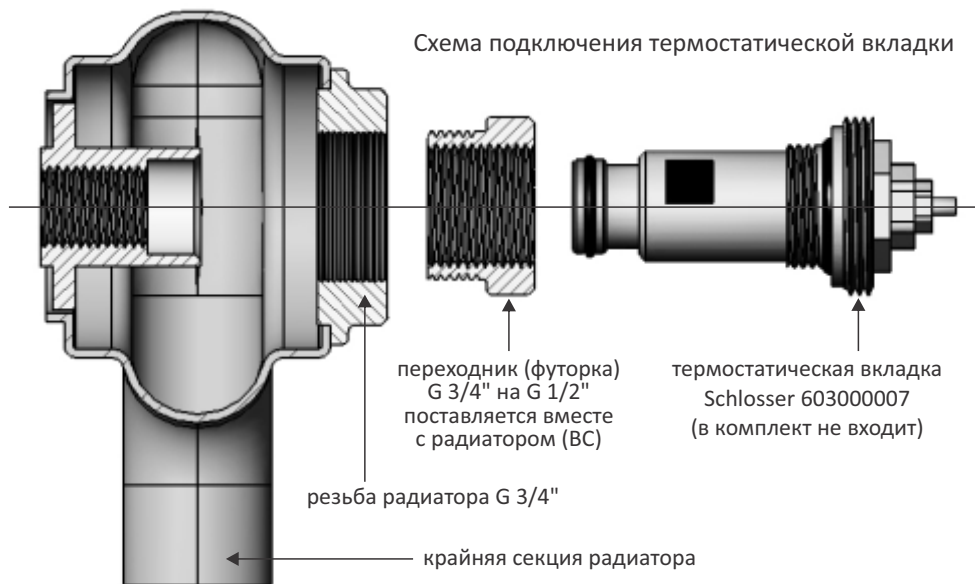
U-2180/8/9016G/SC/F2/W

1 2 3 4 5 6 7 8 9

1. Наименование типа радиатора: стальные трубчатые вертикальные радиаторы - «U» ;
2. Количество труб в одной секции: 2-х трубчатый / 3-х трубчатый / 4-х трубчатый;
3. Высота секции (см): от 17.5 см до 200 см;
4. Количество секций: от 4 до 40 секций;
5. Цвет радиатора по палитре RAL: стандартно 9016 - белый глянец;
6. Фактура покраски: G - глянец / M - мат / S - шёлк / T - текстура / Met - металл;
7. Тип подключения: SC - боковое подключение / BC - нижнее подключение / H - радиатор располагается горизонтально, в этом случае отводы будут направлены вверх и вниз;
8. Напольный монтаж. Указывается при необходимости: количество ножек (F2 - 2 пары, F3 - три пары, F4 - четыре пары);
9. Наличие крепления для деревянной полки. Указывается при необходимости.

Приложение к паспорту для радиаторов с нижним подключением (BC)

Радиаторы Unilux с нижним подключением (BC) имеют специальный патрубок в верхней части коллектора для подключения термостатической вкладки «Schlosser 603000007» или другой подходящей по параметрам (в комплект не входит) на который можно установить ручной, механический или электронный терморегулятор.



7. Гарантийные обязательства

7.1. Гарантия на стальной трубчатый радиатор Unilux действует в течение 5 лет со дня продажи при соблюдении требований к эксплуатации, хранению, транспортировке и монтажу, изложенных в настоящем паспорте.

7.2. Если в изделии, для которого предоставлена гарантия, в течение пяти лет будет обнаружен дефект, то компания ТОО ПО «Юнилюкс» при наличии нижеописанных гарантийных условий бесплатно заменит (дополнительная поставка) или отремонтирует его (устранение дефекта), при этом право выбора действия сохраняется за ТОО ПО «Юнилюкс». Гарантия распространяется только по отношению к дефектам, возникшим по вине завода-изготовителя.

7.3. Основополагающая пятилетняя гарантия распространяется на:

- герметичность сварочных швов со стороны водяного контура;
- целостность порошково-полимерного покрытия в течение гарантийного срока, при условии отсутствия механических повреждений.

7.4. Описанный выше объем гарантии действует при соблюдении следующих условий, выполнение которых конечный потребитель должен подтвердить, чтобы воспользоваться гарантией:

7.4.1. Монтаж изделия должен быть выполнен в стране, для которой было оформлено данное гарантийное свидетельство и действуют соответствующие нормативные требования.

7.4.2. Должны быть соблюдены указания по монтажу данного радиатора (раздел 4).

7.4.3. Монтаж или установка радиатора должны быть выполнены квалифицированным специалистом по отопительным системам.

7.4.4. Первый пуск генератора тепла должен быть произведен в соответствии с указаниями производителя. Протокол пуска в эксплуатацию должен быть предъявлен по требованию.

7.4.5. Перед пуском в эксплуатацию необходимо выполнить промывку системы. Система не должна содержать в себе металлических загрязнений, остатков уплотняющих материалов, смазки и газов.

7.4.6. Радиаторы должны быть подключены к закрытым водяным системам отопления с независимой схемой подключения с расширительным баком.

7.4.7. Для монтажа допускается использовать только оригинальные кронштейны Unilux.

7.4.8. Должны быть соблюдены условия эксплуатации и требования к воде в системе отопления указанных в пункте 5.3. настоящего руководства.

7.4.9. О повреждениях, полученных в результате транспортировки, необходимо сообщить поставщику не позднее следующего рабочего дня после даты поставки.

7.4.10. Претензии по гарантии предъявляются только через непосредственного партнера конечного потребителя по договору (установщика, продавца и др.).

7.4.11. Конечный потребитель должен сразу же продемонстрировать своему партнеру по договору недостаток, обнаруженный в изделии, (но не позднее чем через 1 (одну) неделю с момента его обнаружения).

7.4.12. При гарантийном случае, конечный потребитель должен подтвердить дату поставки, предъявив оригинал счета или накладной с указанной датой поставки.

7.4.13. Должен быть предъявлен данный паспорт радиатора с подписью конечного потребителя.

7.4.14. При технической возможности и по согласованию сторон дефектный радиатор должен быть транспортирован на завод для его вскрытия с целью провести детальную экспертизу.



7.5. Гарантийные требования не могут быть предъявлены в следующих случаях:

- 7.5.1. Удаления или намеренного изменения данных о дате производства.
- 7.5.2. Изделие без заполненного серийного номера гарантийному обслуживанию не подлежит.
- 7.5.3. Неправильного планирования или расчета параметров.
- 7.5.4. Неправильно выполненного монтажа/установки/пуска в эксплуатацию.
- 7.5.5. Установки в помещениях с повышенной влажностью без организованной вентиляции.
- 7.5.6. Ненадлежащего обращения (механические повреждения, вандализм, изменения красочного и лакового покрытия вследствие влияния внешних факторов, например, накладки сырой ткани, ультрафиолетового облучения и т. д.).
- 7.5.7. Неправильного использования (например, превышения максимально допустимых рабочих параметров, таких как рабочая температура или давление, использования агрессивных или абразивных чистящих средств).
- 7.5.8. Периодического или продолжительного обезвоживания системы.
- 7.5.9. Неправильного технического обслуживания.
- 7.5.10. Ненадлежащей транспортировки (например, в открытом кузове грузового автомобиля), неправильного хранения (например, под открытым небом) или манипуляций с изделием.
- 7.5.11. Попадания с водой инородных тел (например, стружки, известковых отложений), химических или электрохимических воздействий.

7.6. Гарантия не распространяется на:

- 7.6.1. Повреждения, возникшие вследствие форс-мажорных обстоятельств.
- 7.6.2. Коррозионные повреждения (особенно если были подключены узлы водоподготовки, декальцинирования и т. д. или добавлялись не предназначенные для стальных отопительных приборов или не соответствующие рекомендациям производителей котельного оборудования).
- 7.6.3. Гарантия не распространяется на повреждения, вызванные несоответствием параметров теплоносителя требованиям п.5.3 настоящего паспорта.
- 7.6.4. Любой прямой или косвенный ущерб, который был причинен здоровью или материальным ценностям.
- 7.6.5. Ущерб, возникший из-за упущенной возможности использования изделия.
- 7.6.6. Расходы на транспортировку и пересылку радиатора, монтаж или демонтаж изделия, а также на работы по пуску в эксплуатацию и регулировке.
- 7.6.7. Расходы на выяснение причин возникновения повреждений, экспертизы, заключения, и т.д.
- 7.6.8. Возмещение ущерба вследствие останковки производства, снижение стоимости и прочие виды опосредованного косвенного ущерба.

7.7. Прочее:

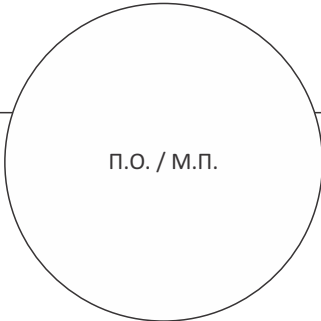
- 7.7.1. В случае признания ТОО ПО «Юнилюкс» наличия производственного брака или дефекта радиатора компания оставляет за собой право отремонтировать дефектные радиаторы или заменить их новыми.
- 7.7.2. При наступлении гарантийного случая изделие может быть заменено на равноценное из другой серии или другого конструктивного типа по согласованию сторон.
- 7.7.3. Расходы на возможные необходимые изменения на месте монтажа не компенсируются.
- 7.7.4. ТОО ПО «Юнилюкс» оставляет за собой право по своему усмотрению нанимать специализированные фирмы для проведения работ по санированию системы.
- 7.7.5. Замененные изделия или запасные части переходят в собственность ТОО ПО «Юнилюкс».
- 7.7.6. В случае дополнительной поставки или устранения выявленных недостатков компания ТОО ПО «Юнилюкс» не предоставляет новую гарантию и не приостанавливает течение срока имеющейся гарантии (таким образом, 5 лет являясь максимально допустимым сроком действия гарантии без какой-либо возможности продления).
- 7.7.7. Споры разрешаются в порядке, установленном законодательством РК.

8. Unilux жылыту радиаторын қабылдау туралы мәліметтер

8. Сведения о приемке отопительного радиатора Unilux

Тауардың сапасына қатысты рекламациялар мен шағымдар мына мекенжай бойынша қабылданады: Қазақстан Республикасы, 050035 Алматы қ., Лазарев көшесі, 28, «Юнилюкс» өндірістік бірлестігі» ЖШС.
+7 727 364 5001, +7 777 425 5001,
+7 707 825 5000 | E-mail: office@unilux.kz | radiators@unilux.kz | ресми веб-сайт: www.unilux.kz

Рекламации и претензии на качество товара принимаются по адресу: Республика Казахстан, 050035, г. Алматы, ул. Лазарева, 28, ТОО Производственное объединение «Юнилюкс».
+7 727 364 5001, +7 777 425 5001, +7 707 825 5000 | E-mail: office@unilux.kz, radiators@unilux.kz | официальный сайт: www.unilux.kz

Шығарылған күні Дата выпуска		
Қабылдау туралы белгі Отметка о приемке	ОТК мері / штамп ОТК	ОТК қолы / подпись ОТК
Радиатор үлгісі Модель радиатора		
Сериялық нөмір Серийный номер		
Сату күні Дата продажи		
Сатушы ұйым Организация-продавец		
Жүкқұжат нөмірі Номер накладной		
Ескерту Примечание		
Сатушының қолы Подпись продавца		



п.о. / м.п.

**Unilux жылыту радиаторының
паспортымен және кепілдік
міндеттемелерімен таныстым**



**С паспортом и гарантийными
обязательствами отопительного
радиатора Unilux ознакомлен**

иесінің қолы
подпись владельца